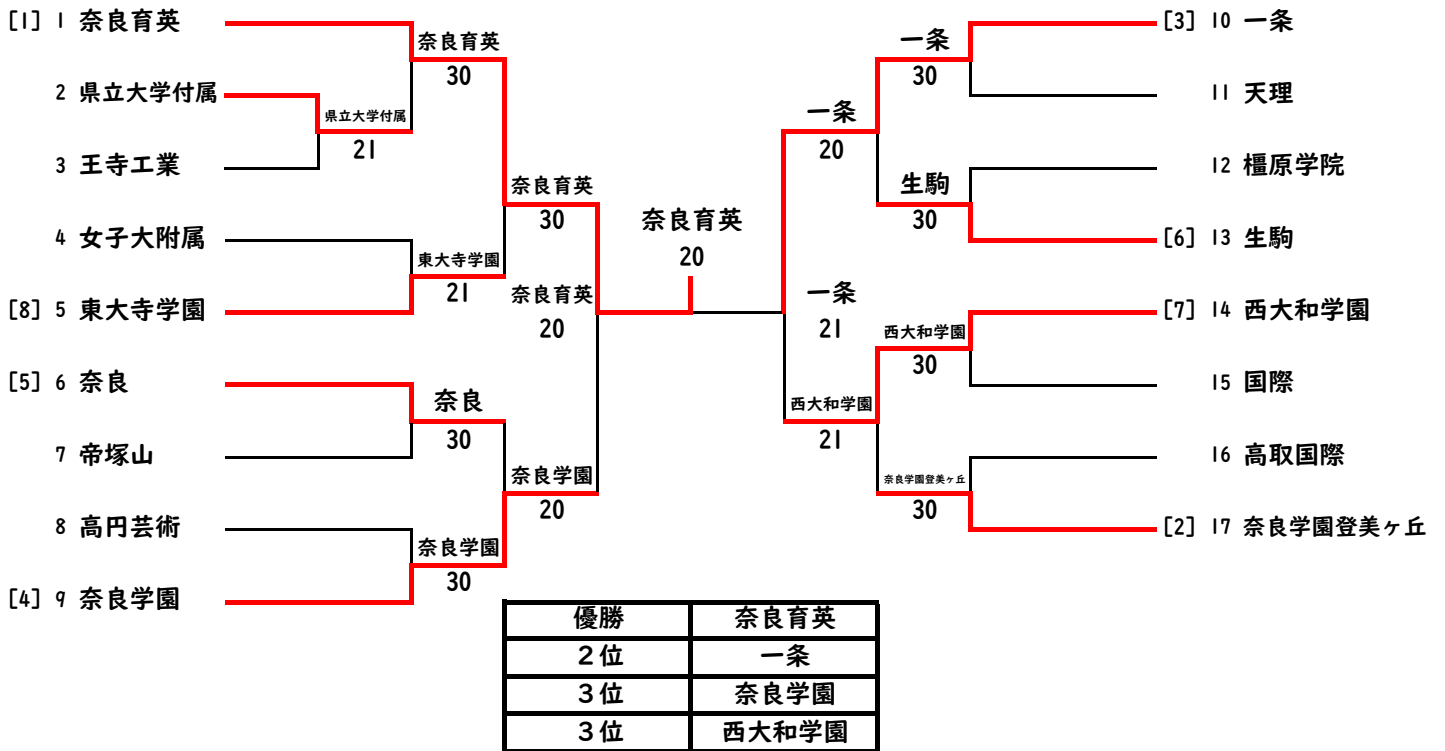


令和5年度 全国高等学校総合体育大会奈良県予選 (テニスの部)

男子団体



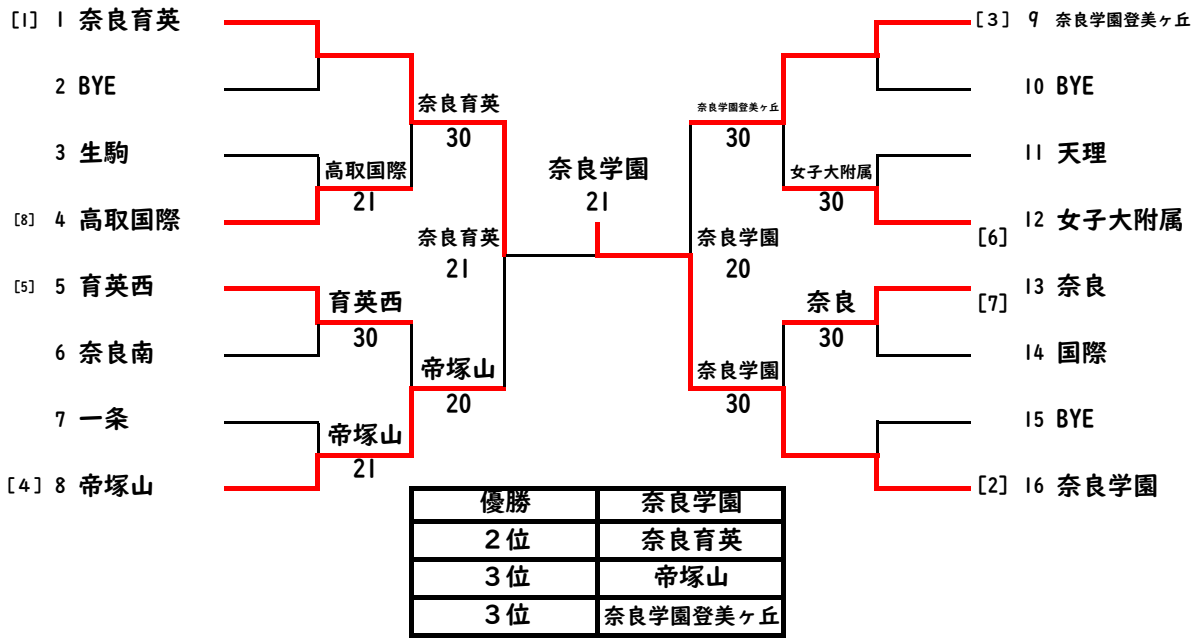
SFR1	1	奈良育英	20	奈良学園	9
D		渡辺 直生③ 木戸 翔太郎③	64	中村 仁哉③ 川上 翼②	
S1		藤本 結優②	62	飯島 拓也③	
S2		粟津 陽太③	34打切	片岡 真太郎③	

FR	1	奈良育英	20	一条	10
D		渡辺 直生③ 木戸 翔太郎③	61	黒澤 陽② 後藤 将仁③	
S1		藤本 結優②	43打切	後藤 永嗣②	
S2		粟津 陽太③	60	森川 慶也③	

SFR2	10	一条	21	西大和学園	14
D		黒澤 陽② 後藤 将仁③	64	田辺 陽太② 上野 優①	
S1		後藤 永嗣②	63	上岡 奏登①	
S2		森川 慶也③	26	石津 雄大②	

令和5年度 全国高等学校総合体育大会奈良県予選 (テニスの部)

女子団体戦



SFR1	1	奈良育英	2	1	帝塚山	8
D		新部 実咲③ 中島 一那美②	6	0	中川 愛玲③ 須浪 優希②	
S1		河野 夕輝②	0	6	岡田 凜②	
S2		平松 知佳②	6	3	関根 里奈③	

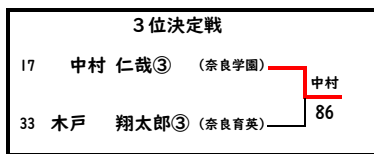
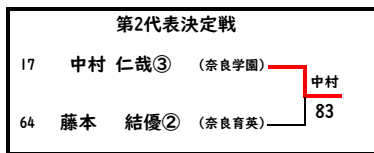
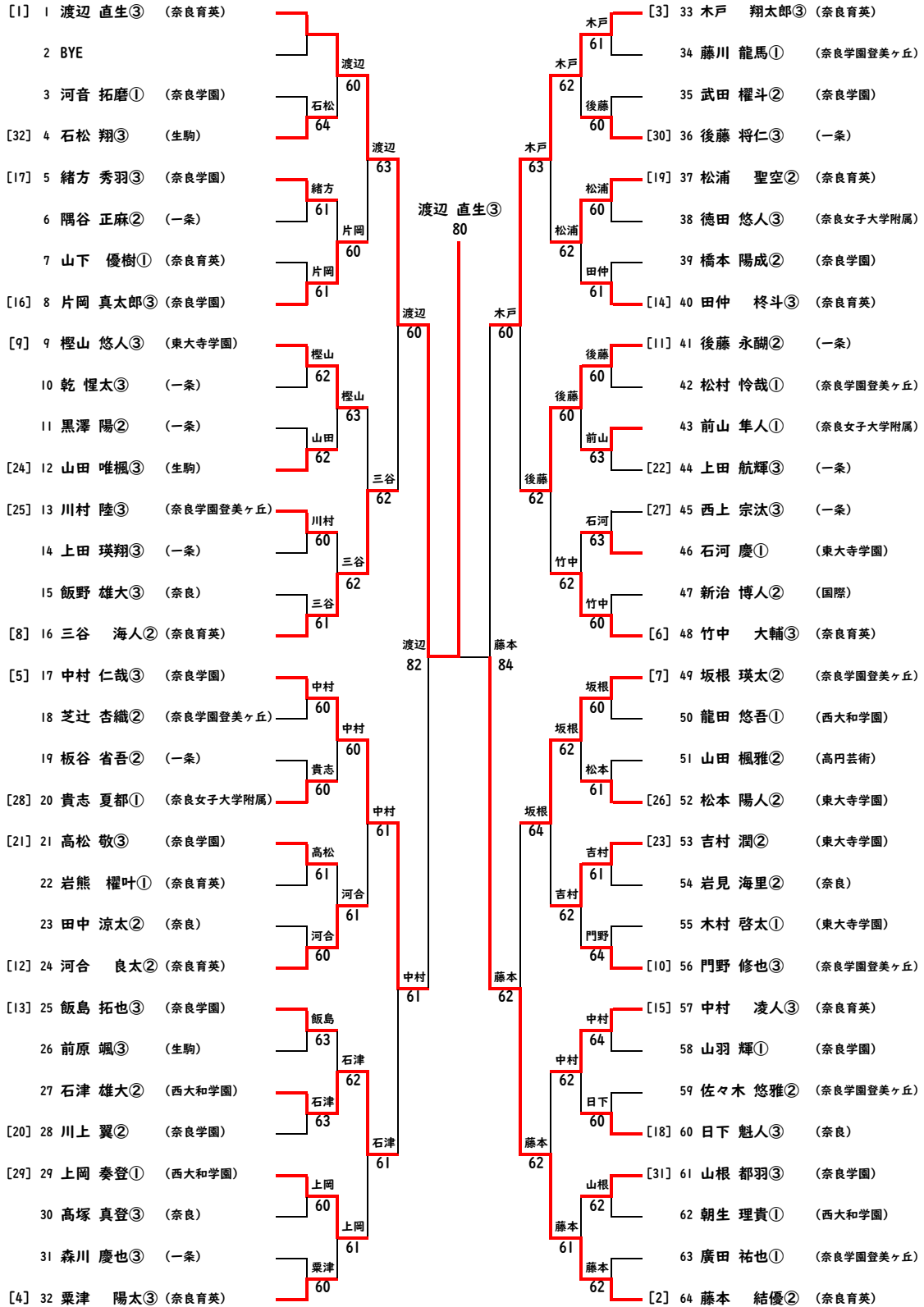
FR	1	奈良育英	1	2	奈良学園	16
D		平松 知佳② 中島 一那美②	6	1	森嶋 茜里③ 田村 浩恵②	
S1		新部 実咲③	4	6	富山 陽香③	
S2		河野 夕輝②	3	6	野中 晴陽③	

SFR2	9	奈良学園登美ヶ丘	0	2	奈良学園	16
D		河野 華怜③ 赤星 百香③	4	1	打切 森嶋 茜里③ 田村 浩恵②	
S1		渡邊 怜友③	1	6	富山 陽香③	
S2		岡田 結衣③	1	6	野中 晴陽③	

令和5年度 全国高等学校総合体育大会奈良県予選 (テニスの部)

男子シングルス本戦

第1代表	渡辺 直生③ (奈良育英)
第2代表	中村 仁哉③ (奈良学園)



男子シングルス (2 / 4)

53 青木 海翔② (西大和学園)		79 高野 博貴③ (帝塚山)	
54 山下 留唯② (檀原学院)		80 辻元 陽貴③ (奈良)	
55 岩熊 權叶① (奈良育英)		81 前波 泰司③ (奈良学園登美ヶ丘)	
56 日高 暁稀② (奈良学園)		82 朝生 理貴① (西大和学園)	
57 多根井 穂高② (奈良)		83 梶井 海斗② (県立大学付属)	
58 BYE		84 BYE	
59 古田 俊成③ (帝塚山)		85 松原 悠也② (王寺工業)	
60 瀧 友太郎② (国際)		86 木村 啓太① (東大寺学園)	
61 高田 優輝① (西大和学園)		87 橋本 太郎③ (高取国際)	
62 西川 峻平② (生駒)		88 市木 大翔③ (奈良学園)	
63 佐野 倅友② (高円芸術)		89 杉本 英駿③ (生駒)	
64 板谷 省吾② (一条)		90 中原 凜多朗② (天理)	
65 山本 湧大② (奈良学園登美ヶ丘)		91 栗原 諒雅② (西大和学園)	
66 上田 瑛翔③ (一条)			92 高橋 亮成② (西大和学園)
67 中林 寛登② (帝塚山)			93 藤岡 宏貴③ (一条)
68 内野 颯太① (奈良女子大学附属)	94 片岡 真一③ (天理)		
69 今西 遼太郎③ (王寺工業)	95 前山 隼人① (奈良女子大学附属)		
70 平石 隼大② (奈良)	96 岡本 太智③ (西和清陵)		
71 阪本 圭哉② (西大和学園)	97 河原 響育② (生駒)		
72 平田 悠一郎① (西大和学園)	98 稲本 醒駿② (奈良)		
73 BYE	99 BYE		
74 松田 智陽③ (奈良)	100 松浦 弦生② (奈良育英)		
75 廣田 祐也① (奈良学園登美ヶ丘)	101 隅田 悠斗② (国際)		
76 友井 京介③ (帝塚山)	102 野田 裕生② (帝塚山)		
77 中川 凜太郎② (県立大学付属)	103 井上 颯③ (高円芸術)		
78 橋林 慶通② (天理)	104 石津 雄大② (西大和学園)		

男子シングルス (3 / 4)

105 橋本 陽成② (奈良学園)		131 辰巳 和也③ (国際)
106 辰巳 大河③ (王寺工業)		132 吉田 亘希② (生駒)
107 田中 秀征② (西大和学園)		133 平井 大揮② (檀原学院)
108 中村 孔紀② (帝塚山)		134 皆木 優佑② (県立大学付属)
109 中臺 元大② (天理)		135 龍田 悠吾① (西大和学園)
110 BYE		136 BYE
111 森田 幸太郎③ (高取国際)		137 佐伯 駿太③ (奈良)
112 灘 大樹③ (帝塚山)		138 金集 慶次郎② (奈良女子大学附属)
113 藤久保 歩夢② (奈良育英)		139 大東 奎介② (奈良学園登美ヶ丘)
114 岩見 海里② (奈良)		140 隅谷 正麻② (一条)
115 吉川 慶③ (御所実業)	141 長谷 弥太郎② (天理)	
116 湯川 海斗② (生駒)	142 塩谷 陽希③ (帝塚山)	
117 落合 春樹① (西大和学園)	143 白木 駿② (奈良)	
118 米浪 悠① (県立大学付属)	144 江川 幸輝③ (生駒)	
119 西置 悠人② (高円芸術)	145 今西 陸翔③ (王寺工業)	
120 谷川 竣哉② (帝塚山)	146 橋本 海斗② (高取国際)	
121 秋元 直祐② (天理)	147 榎本 友一① (西大和学園)	
122 山羽 輝① (奈良学園)	148 松本 悠希② (帝塚山)	
123 上野 優① (西大和学園)	149 石河 慶① (東大寺学園)	
124 松本 彪① (東大寺学園)	150 上北 真輝③ (高円芸術)	
125 BYE	151 BYE	
126 多胡 和馬① (西大和学園)	152 西尾 陸杜② (奈良学園)	
127 橋本 七輝③ (一条)	153 東城 遼② (西大和学園)	
128 青江 直輝③ (奈良)	154 青木 康輝② (奈良)	
129 瀨川 悠人③ (奈良学園登美ヶ丘)	155 前田 悠希① (奈良学園登美ヶ丘)	
130 前原 颯③ (生駒)	156 森川 慶也③ (一条)	

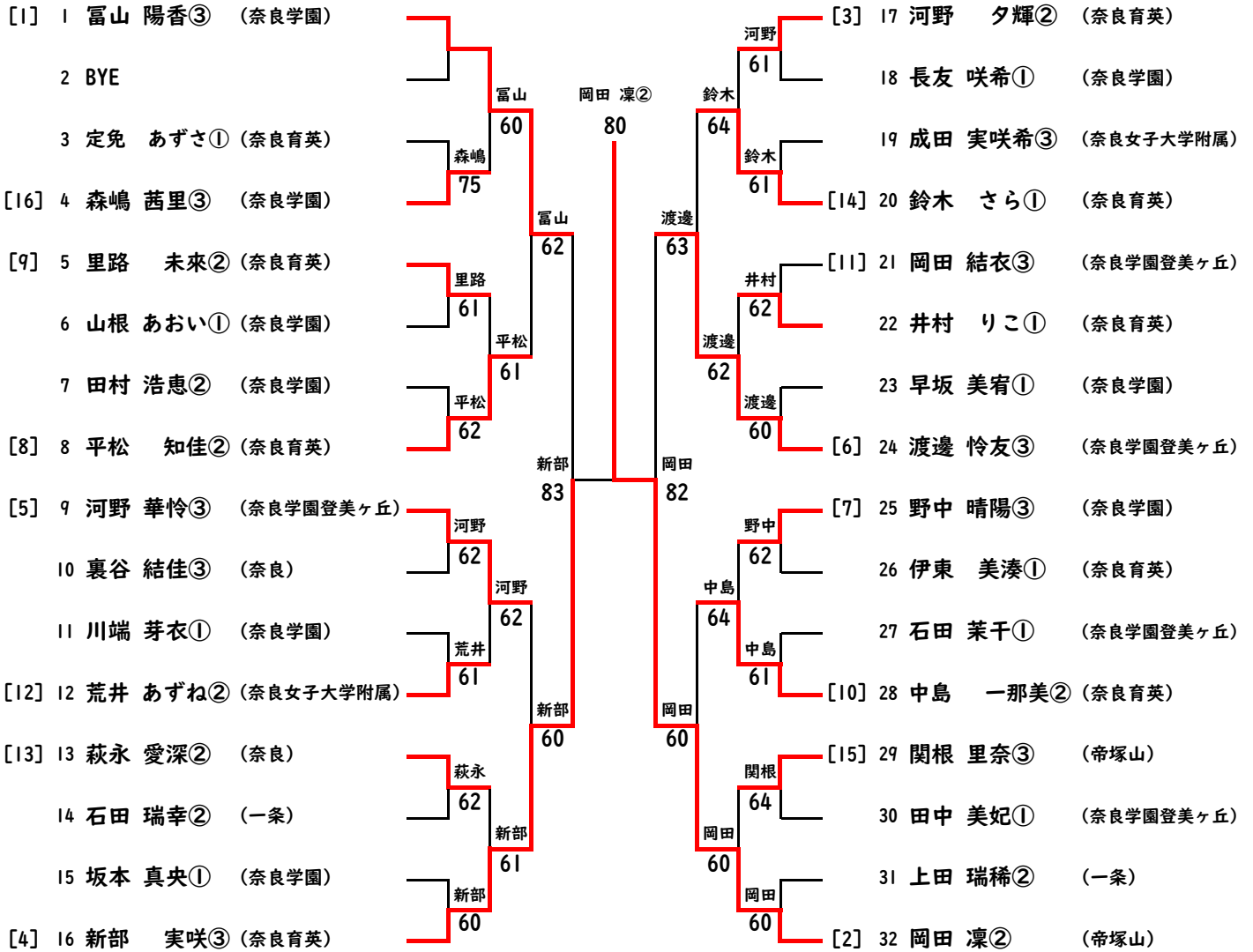
男子シングルス (4 / 4)

157 芝辻 杏織② (奈良学園登美ヶ丘)		183 藤村 直輝② (西大和学園)
158 木戸 健太② (奈良学園)		184 岡本 晋爾② (県立大学付属)
159 米田 匠太郎③ (高取国際)		185 神野 天翔② (王寺工業)
160 鴨谷 拓① (西大和学園)		186 河村 勇吾③ (奈良)
161 遠藤 晴斗③ (帝塚山)		187 福田 昂平② (帝塚山)
162 BYE		188 BYE
163 米沢 太陽② (奈良育英)		189 乾 惺太③ (一条)
164 馬渡 大揮② (西大和学園)		190 長谷川 知希② (西大和学園)
165 渡邊 勝太③ (御所実業)		191 山田 楓雅② (高円芸術)
166 松下 拓磨③ (一条)		192 高尾 颯真② (帝塚山)
167 田中 涼太② (奈良)		193 大久保 天陽② (奈良学園)
168 小松 俊介③ (王寺工業)		194 山本 悠介① (奈良学園登美ヶ丘)
169 矢野 聖也② (生駒)		195 坂本 昂士郎① (奈良女子大学附属)
170 津田 隆充② (帝塚山)		196 栗原 瑞生③ (帝塚山)
171 徳田 悠人③ (奈良女子大学附属)		197 佐々木 悠雅② (奈良学園登美ヶ丘)
172 山本 唯人③ (生駒)	198 金子 幌③ (檀原学院)	
173 金田 涼太② (天理)	199 岸本 和篤① (西大和学園)	
174 小西 遼佑② (国際)	200 中尾 莉久② (天理)	
175 岡田 晃典② (磯城野)	201 平井 敦也② (奈良)	
176 曾根 靖智③ (奈良)	202 田辺 陽太② (西大和学園)	
177 BYE	203 宮崎 恵輔③ (生駒)	
178 藤川 龍馬① (奈良学園登美ヶ丘)	204 倉田 凜成② (奈良学園)	
179 中島 壮琉③ (高円芸術)	205 菊池 志道② (西和清陵)	
180 岡嶋 陸③ (檀原学院)	206 神谷 翔太郎③ (王寺工業)	
181 木谷 文哉② (西大和学園)	207 藪田 悠斗② (奈良育英)	
182 布村 優森② (県立大学付属)	208 高宮 圭一郎② (東大寺学園)	

令和5年度 全国高等学校総合体育大会奈良県予選 (テニスの部)

女子シングルス本戦

第1代表	岡田 凜② (帝塚山)
第2代表	新部 実咲③ (奈良育英)



3位決定戦	
1 富山 陽香③ (奈良学園)	富山
24 渡邊 怜友③ (奈良学園登美ヶ丘)	84

令和5年度 全国高等学校総合体育大会奈良県予選 (テニスの部)

女子シングルス (1 / 2)

1 西川 真佑③ (高取国際)		29 赤星 百香③ (奈良学園登美ヶ丘)
2 中畑 花菜① (一条)		30 井上 真結乃② (帝塚山)
3 林 知歩② (西大和学園)		31 佐藤 なづほ① (高円芸術)
4 乾 友希乃③ (奈良)		32 吉村 歩純③ (奈良南)
5 門坂 穂花② (育英西)		33 中野 優衣② (高取国際)
6 石田 茉千① (奈良学園登美ヶ丘)		34 橘 朝日② (育英西)
7 大島 志桜海③ (商業)		35 川端 芽衣① (奈良学園)
8 石川 沙垂弥③ (高取国際)		36 石田 瑞幸② (一条)
9 BYE		37 米田 理智③ (育英西)
10 山根 あおい① (奈良学園)		38 木島 未来③ (国際)
11 西村 心③ (帝塚山)		39 三好 真由実③ (天理)
12 畑田 希奈③ (生駒)		40 西山 晴香③ (帝塚山)
13 油谷 瑚春③ (国際)		41 原子 四葉② (生駒)
14 島本 優衣③ (育英西)		42 青黄 真生子③ (奈良)
15 上野 百香③ (帝塚山)		43 窪 稜采③ (生駒)
16 近藤 咲奈② (育英西)		44 外山 美陽① (奈良学園登美ヶ丘)
17 今西 爽来② (県立聾学校)		45 岩崎 更紗② (育英西)
18 池田 美杏③ (奈良南)		46 中瀬 令望② (帝塚山)
19 阪田 ひかる③ (天理)		47 木戸 遥香① (奈良育英)
20 坂本 真央① (奈良学園)		48 長友 咲希① (奈良学園)
21 津井田 真悠③ (磯城野)		49 御宮知 京香② (一条)
22 高岸 佑夏③ (育英西)		50 山下 朝陽③ (天理)
23 水谷 優花② (奈良学園登美ヶ丘)		51 泉 知里③ (育英西)
24 井村 りこ① (奈良育英)		52 今村 朱里② (磯城野)
25 武村 優③ (奈良女子大学附属)		53 宮良 咲子③ (帝塚山)
26 須浪 優希② (帝塚山)		54 早瀬 歩夢② (県立聾学校)
27 村尾 百萌③ (生駒)		55 谷木 愛恵③ (奈良)
28 松田 璃子② (奈良)		56 上田 瑞稀② (一条)

