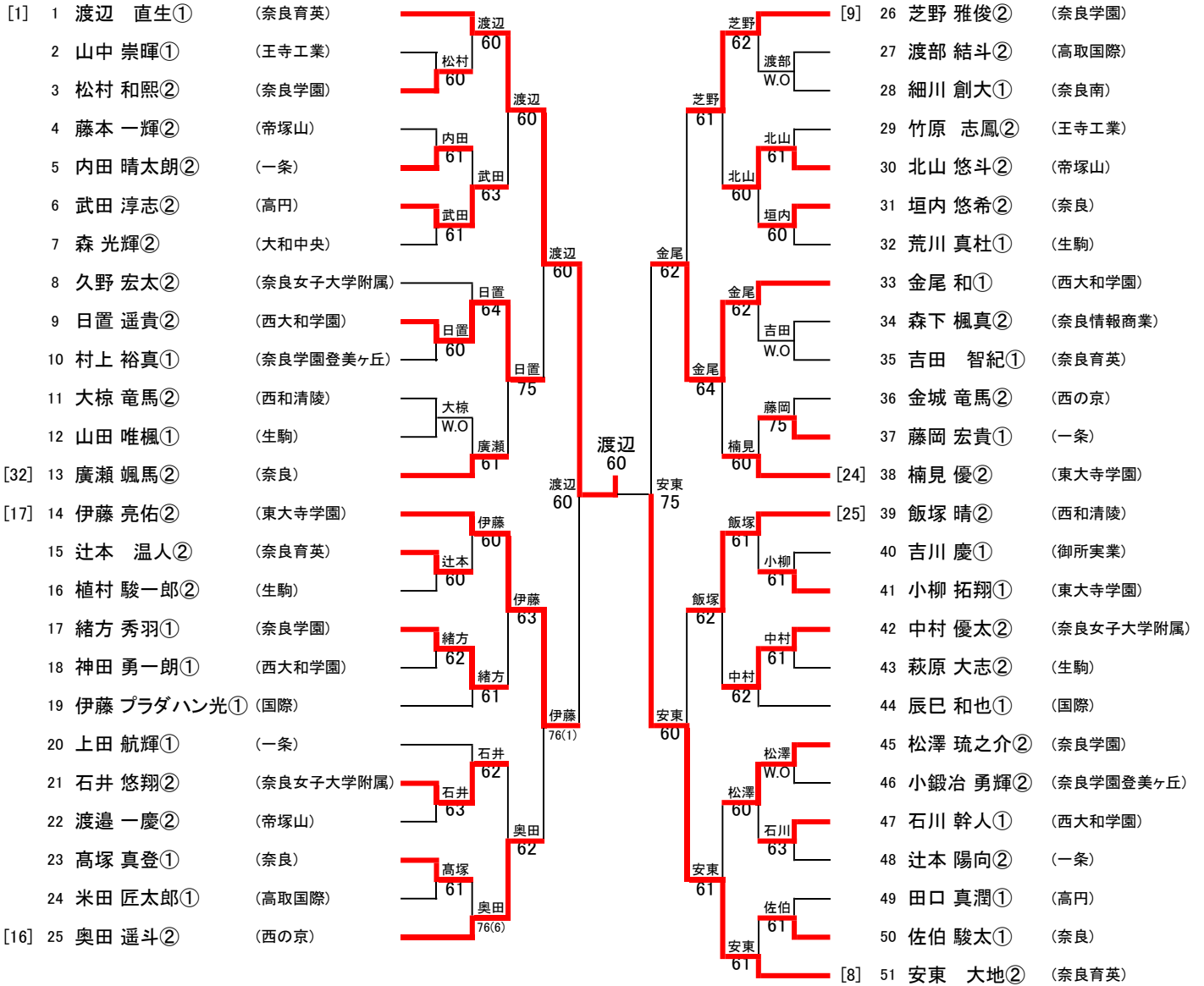


# 令和3年度 近畿高等学校テニス大会奈良県予選(テニスの部)

## 男子シングル(1/4)



# 男子シングル(2/4)

[5] 52	稲葉 雄大②	(西和清陵)		稲葉 61		[13] 77	小林 奏太②	(東大寺学園)
53	門野 修也①	(奈良学園登美ヶ丘)	門野 61			78	上北 真輝①	(高円)
54	柳 佑磨②	(西大和学園)		稲葉 60		79	小花 康介②	(奈良)
55	池田 琉翔①	(奈良情報商業)	橋本 W.O	鳥居 RET		80	山村 伊吹①	(国際)
56	橋本 太朗①	(高取国際)				81	村上 陽仁②	(奈良育英)
57	西上 宗汰①	(一条)	鳥居 62		小林 61	82	大隅 優貴②	(帝塚山)
58	鳥居 知樹①	(東大寺学園)		稲葉 61	小林 64	83	松山 淳奎②	(奈良女子大学附属)
59	渡邊 勝太①	(御所実業)	渡邊 61		松山 64	84	森川 慶也①	(一条)
60	片桐 朝成①	(生駒)	堂之本 62	平原 60	近藤 60	85	森山 慶翔①	(奈良情報商業)
61	堂之本 一颯②	(帝塚山)		松葉 40 RET	松葉 62	86	奥村 航大②	(奈良学園)
62	山根 都羽①	(奈良学園)	山根 62		竹中 61	87	石松 翔①	(生駒)
63	齋藤 嘉人②	(奈良)	平原 60	稲葉 75	近藤 60	[20] 88	近藤 秀彦②	(西大和学園)
[28] 64	平原 直幸②	(奈良女子大学附属)			竹中 62	[29] 89	竹中 大輔①	(奈良育英)
[21] 65	山本 翔平①	(奈良学園)	山本 61		前波 60	90	前波 泰司①	(奈良学園登美ヶ丘)
66	左海 勇②	(磯城野)	左海 75	山本 60	藪田 63	91	中川 佳祐②	(西和清陵)
67	辰巳 大河①	(王寺工業)			藪田 61	92	淡路 晴斗②	(奈良)
68	灘 大樹①	(帝塚山)	東山 61	栗津 60	中村 61	93	藪田 幸樹②	(生駒)
69	東山 直史②	(奈良女子大学附属)	東山 60		高松 61	94	板東 凌平①	(奈良女子大学附属)
70	山本 唯人①	(生駒)			高松 60	95	高谷 麗羽②	(御所実業)
71	辻本 陽貴①	(奈良)	垂見 61		松葉 61	96	中村 和弘②	(王寺工業)
72	森本 巧真②	(西大和学園)	垂見 62		高松 60	97	鈴木 誠之①	(一条)
73	垂見 大翼①	(東大寺学園)		粟津 62	松葉 60	98	高松 敬①	(奈良学園)
74	大西 泰資②	(一条)	前田 75		小野 62	99	大石 璃空②	(西の京)
75	前田 春輝②	(国際)	粟津 60		松葉 61	100	小野 専凱②	(西大和学園)
[12] 76	粟津 陽太①	(奈良育英)				[4] 101	松葉 陽太②	(高取国際)

# 男子シングル(3/4)

[3] 102 中村 仁哉①	(奈良学園)		[11] 127 松島 瑞樹②	(奈良学園)
103 中本 明杜②	(帝塚山)		128 大條 遼河②	(奈良)
104 中村 凌人①	(奈良育英)		129 浅井 秀心②	(奈良女子大学附属)
105 森 悠大①	(国際)		130 中嶋 翔誠①	(奈良情報商業)
106 白根 北都②	(奈良)		131 松下 拓磨①	(一条)
107 古橋 勇人②	(東大寺学園)		132 中西 琉星②	(西の京)
108 佐々木 愛斗②	(御所実業)		133 北井 優成②	(奈良育英)
109 金野 利紀②	(奈良女子大学附属)		134 西田 悠真②	(西大和学園)
110 中山 天斗②	(西大和学園)		135 土居 采翔②	(奈良学園登美ヶ丘)
111 井上 楓①	(高円)		136 泉井 琢斗②	(高取国際)
112 安藤 佑太②	(西和清陵)		137 川崎 斗哉②	(西和清陵)
113 水口 博統①	(生駒)		138 大坪 怜史①	(生駒)
[30] 114 小野田 陽希②	(一条)		[22] 139 薄葉 佳裕②	(東大寺学園)
[19] 115 川端 唯斗②	(奈良育英)		[27] 140 片岡 真太郎①	(奈良学園)
116 田中 悠介②	(王寺工業)		141 小松 俊介①	(王寺工業)
117 山門 聖七②	(西大和学園)		142 小野 修太郎②	(西大和学園)
118 下村 洸介②	(生駒)		143 米澤 慧①	(磯城野)
119 山崎 泰征②	(帝塚山)		144 川畑 亮太①	(高円)
120 木村 優斗①	(一条)		145 櫻山 悠人①	(東大寺学園)
121 林 悠太②	(高取国際)		146 梅川 巴瑠②	(国際)
122 朝日 嶺②	(奈良情報商業)	147 村上 陽那太②	(生駒)	
123 小森 春輝①	(東大寺学園)	148 堀田 瑛祐②	(一条)	
124 花井 健人②	(奈良)	149 柘植 逞②	(奈良女子大学附属)	
125 川村 陸①	(奈良学園登美ヶ丘)	150 小柴 準世②	(奈良)	
[14] 126 竹林 優介②	(奈良学園)	151 西田 匠太②	(帝塚山)	
		[6] 152 木戸 翔太郎①	(奈良育英)	

**男子シングル(4/4)**

[7] 153 柏井 創太郎②	(奈良学園)		柏井 60 塩見 61 岩見 62 岡本 60	76(6) 山下 61	山下 61	飯島 62 境井 62 飯島 60	上西 61 徳田 62	[15] 179 上西 直弥②	(西和清陵)
154 塩見 颯人①	(西大和学園)							180 坂本 陽紀②	(一条)
155 瀬川 悠人①	(奈良学園登美ヶ丘)							181 徳田 悠人①	(奈良女子大学附属)
156 岩見 優輝①	(東大寺学園)							182 境井 聖馬②	(国際)
157 長谷川 修大①	(一条)							183 東 楓希②	(王寺工業)
158 横山 連①	(国際)	184 飯島 拓也①	(奈良学園)						
159 岡本 太智①	(西和清陵)	185 岡村 勇祐②	(奈良)						
160 西尾 友杜②	(帝塚山)	186 谷脇 香生②	(高取国際)						
161 杉本 英駿①	(生駒)	187 萩原 昂①	(西大和学園)						
162 本田 幸平②	(奈良情報商業)	188 前原 颯①	(生駒)						
163 三浦 磨大②	(奈良育英)	189 東 知希②	(西の京)						
164 東田 亘生②	(奈良女子大学附属)	[18] 190 田仲 柊斗①	(奈良育英)						
[26] 165 山下 魁人①	(奈良)	山下 61 千道 60 富田 64	[31] 191 千道 俊介②	(奈良女子大学附属)					
[23] 166 本田 真太郎②	(奈良育英)		192 富田 龍聖②	(奈良情報商業)					
167 今井 健斗②	(生駒)		193 仮家 彰吾②	(奈良)					
168 市川 大和②	(奈良女子大学附属)	千道 76(5) 山本 60	194 山本 翔太②	(東大寺学園)					
169 伊井 慧悟①	(御所実業)		195 井上 遥登②	(奈良育英)					
170 松田 智陽①	(奈良)	山本 60 藤田 64	196 杉本 康介②	(西の京)					
171 石川 晴万②	(高円)		197 藤田 博史①	(一条)					
172 那須 雅親②	(西大和学園)	山田 60 山田 60	198 吉田 康祐②	(帝塚山)					
173 後藤 将仁①	(一条)		199 藤井 大雅②	(生駒)					
174 津山 朗慶②	(帝塚山)	山田 61 片山 61	200 山田 壮一郎①	(西大和学園)					
175 近藤 俊輔②	(東大寺学園)		201 和田 悠吾②	(御所実業)					
176 森田 幸太郎①	(高取国際)	山田 62	202 片山 悠②	(奈良学園登美ヶ丘)					
177 本田 泰之②	(王寺工業)		[2] 203 山田 悠伊②	(奈良学園)					
[10] 178 吉谷 勇輝②	(奈良学園)								

【9・10位決定戦】

14	伊藤 亮佑②	東大寺学園	金尾
33	金尾 和①	西大和学園	
76	栗津 陽太①	奈良育英	栗津
77	小林 奏太②	東大寺学園	
126	竹林 優介②	奈良学園	薄葉
139	薄葉 佳裕②	東大寺学園	
165	日下 魁人①	奈良	田仲
190	田仲 柊斗①	奈良育英	

RET  
53

【11・12位決定戦】

76	栗津 陽太①	奈良育英	薄葉
139	薄葉 佳裕②	東大寺学園	

【13・14位決定戦】

14	伊藤 亮佑②	東大寺学園	伊藤
77	小林 奏太②	東大寺学園	
126	竹林 優介②	奈良学園	竹林
165	日下 魁人①	奈良	

62

【15・16位決定戦】

77	小林 奏太②	東大寺学園	日下
165	日下 魁人①	奈良	

【決勝戦】

1	渡辺 直生①	奈良育英	渡辺
102	中村 仁哉①	奈良学園	

【3・4位決定戦】

101	松葉 陽太②	高取国際	松葉
203	山田 悠伊②	奈良学園	

【5・6位決定戦】

51	安東 大地②	奈良育英	安東
52	稲葉 雄大②	西和清陵	
152	木戸 翔太郎①	奈良育英	木戸
178	吉谷 勇輝②	奈良学園	

53

【7・8位決定戦】

52	稲葉 雄大②	西和清陵	吉谷
178	吉谷 勇輝②	奈良学園	

1位	1	渡辺 直生①	奈良育英
2位	102	中村 仁哉①	奈良学園
3位	101	松葉 陽太②	高取国際
4位	203	山田 悠伊②	奈良学園
5位	152	木戸 翔太郎①	奈良育英
6位	51	安東 大地②	奈良育英
7位	178	吉谷 勇輝②	奈良学園
8位	52	稲葉 雄大②	西和清陵
9位	33	金尾 和①	西大和学園
10位	190	田仲 柊斗①	奈良育英
11位	139	薄葉 佳裕②	東大寺学園
12位	76	栗津 陽太①	奈良育英
13位	126	竹林 優介②	奈良学園
14位	14	伊藤 亮佑②	東大寺学園
15位	165	日下 魁人①	奈良
16位	77	小林 奏太②	東大寺学園

# 令和3年度 近畿高等学校テニス大会奈良県予選(テニスの部)

## 男子ダブルス(1/2)

[1] 1	吉谷 勇輝② 柏井 創太朗②	(奈良学園)	64	61	61	[5] 27	松葉 陽太② 谷脇 香生②	(高取国際)	60	60
2	金尾 和① 山田 壮一郎①	(西大和学園)	60	61	61	28	萩原 大志② 下村 洗介②	(生駒)	60	60
3	吉田 康祐② 大隅 優貴②	(帝塚山)	63	61	61	29	山村 伊吹① 塚本 晃樹①	(国際)	RET	61
4	村上 陽那太② 藤井 大雅②	(生駒)	60	61	61	30	大西 泰資② 後藤 将仁①	(一条)	60	61
5	渡邊 勝太① 佐々木 愛斗②	(御所実業)	60	61	61	31	大西 叶芽② 石塚 大皓②	(西大和学園)	60	61
6	左海 勇② 米澤 慧①	(磯城野)	60	61	61	32	井上 楓① 田口 真潤①	(高円)	60	61
7	三浦 鷹大① 吉田 智紀①	(奈良育英)	64	61	61	33	奥村 光一郎② 平井 優翔②	(天理)	76(4)	61
8	堀田 瑛祐② 坂本 陽紀②	(一条)	76(8)	61	61	34	山崎 泰征② 灘 大樹①	(帝塚山)	60	61
9	池田 琉翔① 本田 幸平②	(奈良情報商業)	64	61	61	35	久野 宏太② 松山 淳奎②	(奈良女子大学附属)	60	61
10	古橋 勇人② 垂見 大翼①	(東大寺学園)	75	61	61	36	楠見 優② 薄葉 佳裕②	(東大寺学園)	60	61
11	仮家 彰吾② 齋藤 嘉人②	(奈良)	63	61	61	37	竹中 大輔① 中村 凌人①	(奈良育英)	63	61
12	金野 利紀② 柘植 逞②	(奈良女子大学附属)	63	61	61	38	高塚 真登① 松田 智陽①	(奈良)	63	61
[16] 13	石川 晴万② 武田 淳志②	(高円)	75	61	61	39	芝野 雅俊② 山本 翔平①	(奈良学園)	63	61
[9] 14	本田 真太郎② 川端 唯斗②	(奈良育英)	63	61	61	[12] 39	奥田 遥斗② 井口 希羅②	(西の京)	63	61
15	垣内 悠希② 岡村 勇祐②	(奈良)	63	61	61	40	小柳 拓翔① 鳥居 知樹①	(東大寺学園)	63	61
16	山中 崇暉① 小松 俊介①	(王寺工業)	63	61	61	41	上田 航輝① 木村 優斗①	(一条)	63	61
17	西田 伊佐武② 植田 航②	(天理)	63	61	61	42	小柴 準世② 小花 康介②	(奈良)	63	61
18	梅川 巴瑠② 伊藤 ブラダハン光①	(国際)	W.O	61	61	43	田中 悠介② 中村 和弘②	(王寺工業)	63	61
19	上田 瑛翔① 乾 惺太①	(一条)	60	61	61	44	大椋 竜馬② 岡本 太智①	(西和清陵)	62	61
20	徳田 悠人① 板東 凌平①	(奈良女子大学附属)	62	61	61	45	千道 俊介② 市川 大和②	(奈良女子大学附属)	62	61
21	奥村 航大② 山根 都羽①	(奈良学園)	63	61	61	46	宮崎 恵輔① 西川 直希①	(生駒)	60	61
22	松橋 悠斗① 有馬 蒼大①	(生駒)	64	61	61	47	津山 朗慶② 渡邊 一慶②	(帝塚山)	62	61
23	物部 颯太① 瀬川 蓮①	(西大和学園)	61	61	61	48	飯島 拓也① 片岡 真太郎①	(奈良学園)	60	61
24	森田 幸太郎① 橋本 太郎①	(高取国際)	63	61	61	49	瀬川 悠人① 村上 裕真①	(奈良学園登美ヶ丘)	60	61
25	土居 采翔② 小鍛冶 勇輝②	(奈良学園登美ヶ丘)	60	61	61	50	久保田 耀② 孫入 成喜②	(天理)	60	61
[8] 26	飯塚 晴② 上西 直弥②	(西和清陵)	62	61	61	[4] 52	近藤 秀彦② 那須 雅親②	(西大和学園)	61	61

男子ダブルス (2 / 2)

順位	選手名	所属	対戦相手	スコア	順位	選手名	所属
[3] 53	山田 悠伊② 中村 仁哉①	(奈良学園)	伊藤-小林	60	[7] 79	伊藤 亮佑② 小林 奏太②	(東大寺学園)
54	川崎 斗哉② 中川 佳祐②	(西和清陵)	伊藤-小林	61	80	江川 幸輝① 上野 彰尚①	(生駒)
55	中村 優太② 平原 直幸②	(奈良女子大学附属)	伊藤-小林	W.O.	81	吉川 慶① 和田 悠吾②	(御所実業)
56	門野 修也① 川村 陸①	(奈良学園登美ヶ丘)	伊藤-小林	61	82	緒方 秀羽① 高松 敬①	(奈良学園)
57	清水 陽② 藤岡 俊三郎②	(天理)	伊藤-小林	W.O.	83	小野田 陽希② 辻本 陽向②	(一条)
58	森山 慶翔① 富田 龍聖②	(奈良情報商業)	伊藤-小林	62	84	稲葉 雄大② 安藤 佑太②	(西和清陵)
59	鈴木 誠之① 橋本 七輝①	(一条)	伊藤-小林	64	85	安濃田 昊暉① 塩見 颯人①	(西大和学園)
60	山門 聖七② 小野 専凱②	(西大和学園)	伊藤-小林	60	86	石井 悠翔② 東山 直史②	(奈良女子大学附属)
61	上北 真輝① 川畑 亮太①	(高円)	伊藤-小林	63	87	中西 琉星② 東 知希②	(西の京)
62	渡部 結斗② 林 悠太②	(高取国際)	伊藤-小林	61	88	村上 陽仁② 辻本 温人②	(奈良育英)
63	田仲 柊斗① 北井 優成②	(奈良育英)	伊藤-小林	64	89	花井 健人② 辻本 陽貴①	(奈良)
64	石松 翔① 前原 颯①	(生駒)	伊藤-小林	60	90	中本 明杜② 堂之本 一颯②	(帝塚山)
[14] 65	廣瀬 颯馬② 白根 北都②	(奈良)	伊藤-小林	63	[10] 91	境井 聖馬② 前田 春輝②	(国際)
[11] 66	栗津 陽太① 木戸 翔太郎①	(奈良育英)	伊藤-小林	64	92	松村 和熙② 松澤 琉之介②	(奈良学園)
67	大石 璃空② 金城 竜馬②	(西の京)	伊藤-小林	60	93	小森 春輝① 檜山 悠人①	(東大寺学園)
68	森川 慶也① 長谷川 修大①	(一条)	伊藤-小林	W.O.	94	森本 巧真② 中山 天斗②	(西大和学園)
69	亀田 大雅② 岡本 陽輔②	(天理)	伊藤-小林	61	95	西尾 友杜② 藤本 一輝②	(帝塚山)
70	森 悠大① 辰巳 和也①	(国際)	伊藤-小林	W.O.	96	竹原 志鳳② 東 楓希②	(王寺工業)
71	日置 遥貴② 西田 悠真②	(西大和学園)	伊藤-小林	61	97	中田 陽彦② 高崎 涼太②	(天理)
72	藪田 幸樹② 杉本 英駿①	(生駒)	伊藤-小林	61	98	泉井 琢斗② 米田 匠太郎①	(高取国際)
73	大條 遼河② 淡路 晴斗②	(奈良)	伊藤-小林	64	99	内田 晴太郎② 西上 宗汰①	(一条)
74	近藤 俊輔② 山本 翔太②	(東大寺学園)	伊藤-小林	60	100	片山 悠② 前波 泰司①	(奈良学園登美ヶ丘)
75	伊井 慧悟① 高谷 麗羽②	(御所実業)	伊藤-小林	61	101	佐伯 駿太① 日下 魁人①	(奈良)
76	松本 拓也② 浅井 秀心②	(奈良女子大学附属)	伊藤-小林	62	102	植村 駿一郎② 今井 健斗②	(生駒)
77	西田 匠太② 北山 悠斗②	(帝塚山)	伊藤-小林	63	103	朝日 嶺② 森下 楓真②	(奈良情報商業)
[6] 78	松島 瑞樹② 竹林 優介②	(奈良学園)	伊藤-小林	61	[2] 104	渡辺 直生① 安東 大地②	(奈良育英)

### 【5・8位決定戦】

26	飯塚 晴 ② 上西 直弥 ②	西和清陵	<p>飯塚・上西 76(7) 飯塚・上西 41 稲葉・安藤 64</p>
36	楠見 優 ② 薄葉 佳裕 ②	東大寺学園	
66	粟津 陽太 ① 木戸 翔太郎 ①	奈良育英	
84	稲葉 雄大 ② 安藤 佑太 ②	西和清陵	

### 【3・4位決定戦】

52	近藤 秀彦 ② 那須 雅親 ②	西大和学園	<p>近藤・那須 WO</p>
104	渡辺 直生 ① 安東 大地 ②	奈良育英	

### 【決勝戦】

1	吉谷 勇輝 ② 柏井 創太郎 ②	奈良学園	<p>山田・中村 64</p>
53	山田 悠伊 ② 中村 仁哉 ①	奈良学園	

### 【7・8位決定戦】

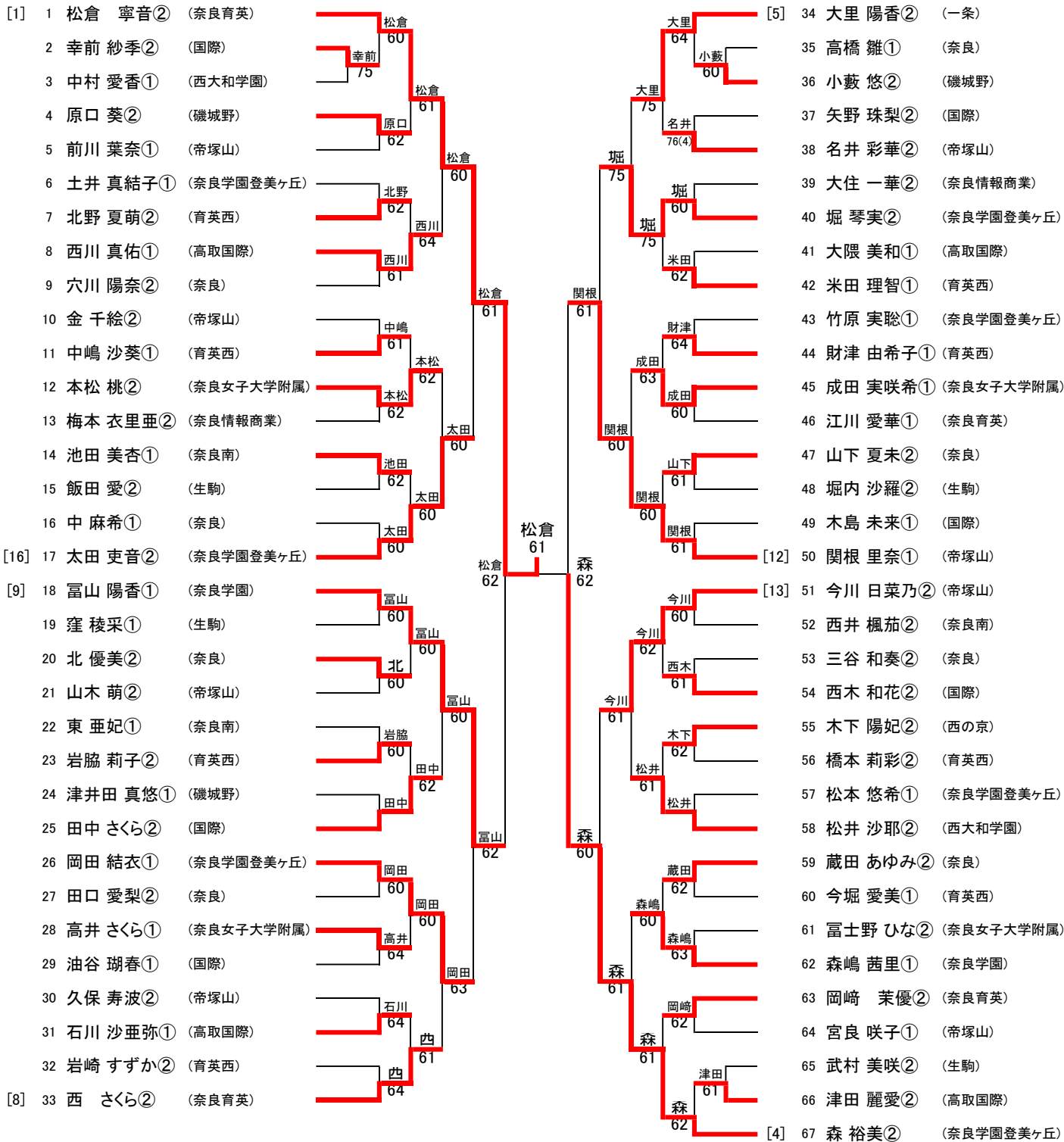
36	楠見 優 ② 薄葉 佳裕 ②	東大寺学園	<p>粟津・木戸 60</p>
66	粟津 陽太 ① 木戸 翔太郎 ①	奈良育英	

1位	53	山田 悠伊 ② 中村 仁哉 ①	奈良学園
2位	1	吉谷 勇輝 ② 柏井 創太郎 ②	奈良学園
3位	52	近藤 秀彦 ② 那須 雅親 ②	西大和学園
4位	104	渡辺 直生 ① 安東 大地 ②	奈良育英
5位	26	飯塚 晴 ② 上西 直弥 ②	西和清陵
6位	84	稲葉 雄大 ② 安藤 佑太 ②	西和清陵
7位	66	粟津 陽太 ① 木戸 翔太郎 ①	奈良育英
8位	36	楠見 優 ② 薄葉 佳裕 ②	東大寺学園

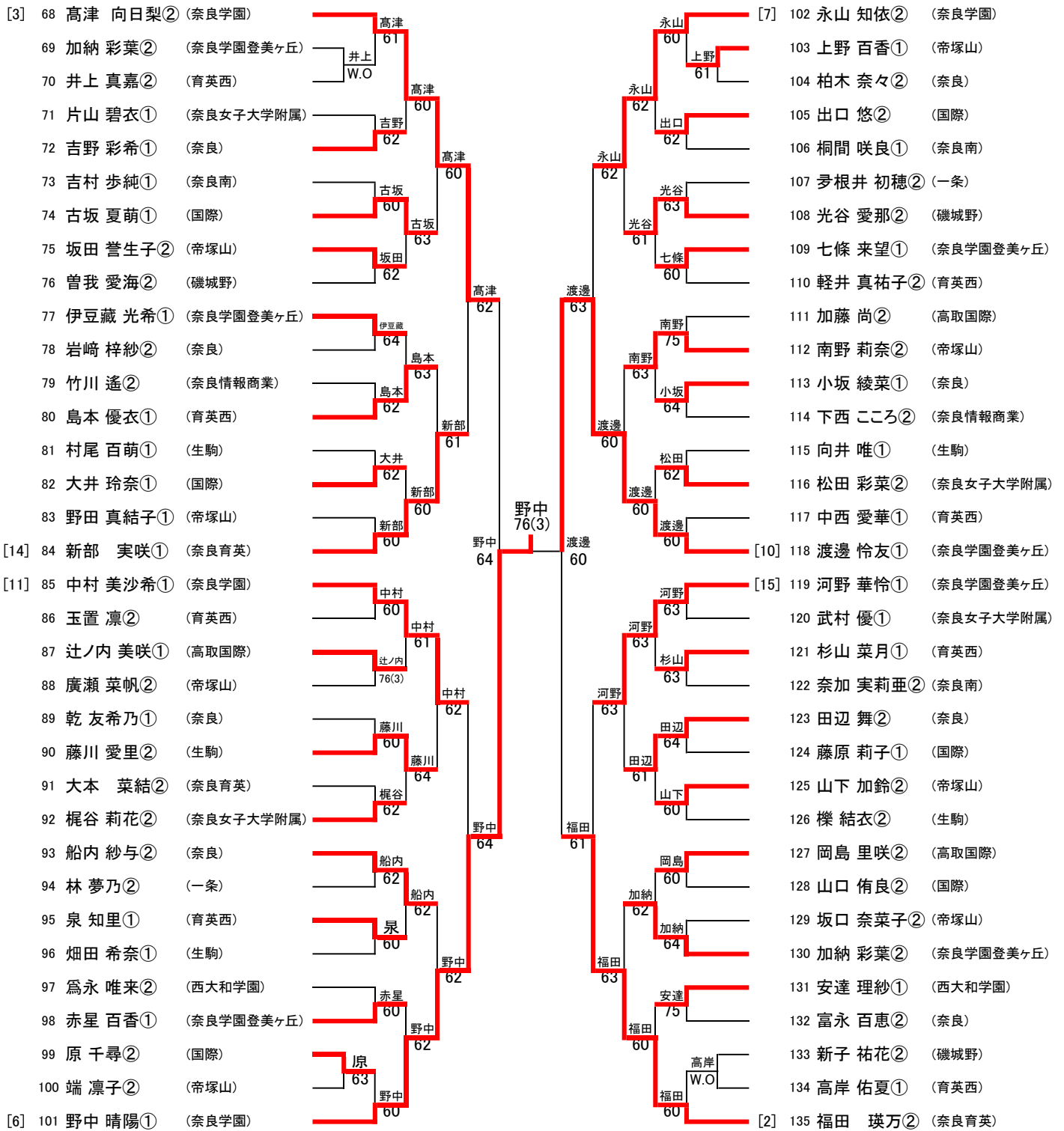


# 令和3年度 近畿高等学校テニス大会奈良県予選(テニスの部)

## 女子シングルス(1/2)



# 女子シングルス(2/2)



**【9・10位決定戦】**

17	太田 吏音②	奈良学園登美ヶ丘	太田	63
26	岡田 結衣①	奈良学園登美ヶ丘		
40	堀 琴実②	奈良学園登美ヶ丘	今川	41
51	今川 日菜乃②	帝塚山		
84	新部 実咲①	奈良育英	新部	40
85	中村 美沙希①	奈良学園		
102	永山 知依②	奈良学園	永山	61
119	河野 華怜①	奈良学園登美ヶ丘		

**【11・12位決定戦】**

17	太田 吏音②	奈良学園登美ヶ丘	永山	41
102	永山 知依②	奈良学園		

**【13・14位決定戦】**

26	岡田 結衣①	奈良学園登美ヶ丘	岡田	61
40	堀 琴実②	奈良学園登美ヶ丘		
85	中村 美沙希①	奈良学園	中村	61
119	河野 華怜①	奈良学園登美ヶ丘		

**【15・16位決定戦】**

40	堀 琴実②	奈良学園登美ヶ丘	河野	40
119	河野 華怜①	奈良学園登美ヶ丘		

**【決勝戦】**

1	松倉 寧音②	奈良育英	松倉	62
101	野中 晴陽①	奈良学園		

**【3・4位決定戦】**

67	森 裕美②	奈良学園登美ヶ丘	森	42
118	渡邊 怜友①	奈良学園登美ヶ丘		

**【5・6位決定戦】**

18	富山 陽香①	奈良学園	富山	41
50	関根 里奈①	帝塚山		
68	高津 向日梨②	奈良学園	高津	53
135	福田 瑛万②	奈良育英		

**【7・8位決定戦】**

50	関根 里奈①	帝塚山	福田	42
135	福田 瑛万②	奈良育英		

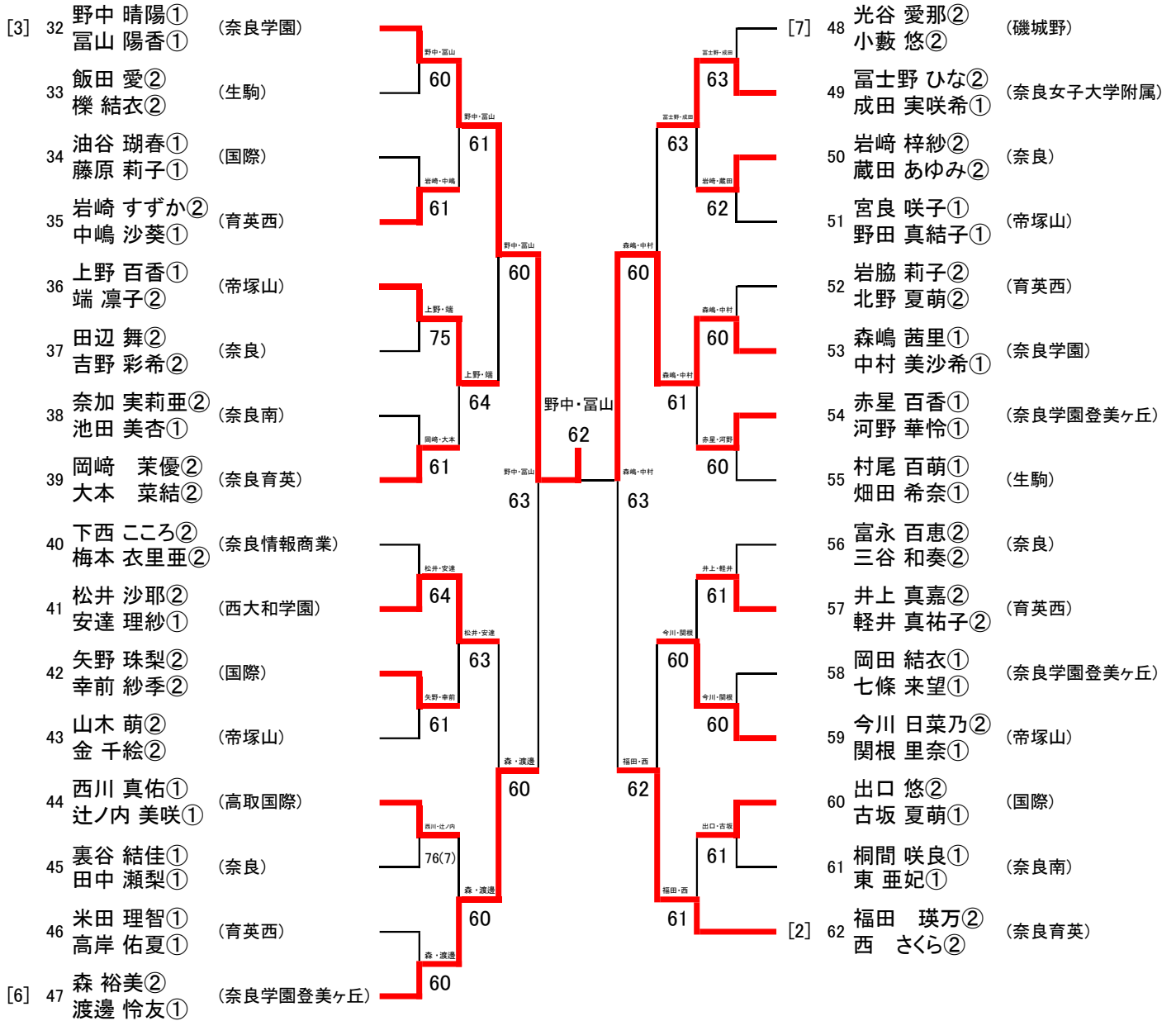
1位	1	松倉 寧音②	奈良育英
2位	101	野中 晴陽①	奈良学園
3位	67	森 裕美②	奈良学園登美ヶ丘
4位	118	渡邊 怜友①	奈良学園登美ヶ丘
5位	18	富山 陽香①	奈良学園
6位	68	高津 向日梨②	奈良学園
7位	135	福田 瑛万②	奈良育英
8位	50	関根 里奈①	帝塚山
9位	84	新部 実咲①	奈良育英
10位	51	今川 日菜乃②	帝塚山
11位	102	永山 知依②	奈良学園
12位	17	太田 吏音②	奈良学園登美ヶ丘
13位	85	中村 美沙希①	奈良学園
14位	26	岡田 結衣①	奈良学園登美ヶ丘
15位	119	河野 華怜①	奈良学園登美ヶ丘
16位	40	堀 琴実②	奈良学園登美ヶ丘

# 令和3年度 近畿高等学校テニス大会奈良県予選(テニスの部)

## 女子ダブルス(1/2)

[1]	1	松倉 寧音② 新部 実咲①	(奈良育英)	60	松倉・新部	[5]	16	北 優美② 山下 夏未②	(奈良)
	2	向井 唯① 窪 稜采①	(生駒)	76(5)	向井・窪		17	財津 由希子① 中西 愛華①	(育英西)
	3	竹川 遙② 大住 一華②	(奈良情報商業)	61	松倉・新部		18	大隈 美和① 加藤 尚②	(高取国際)
	4	田口 愛梨② 船内 紗与②	(奈良)	64	田口・船内		19	西井 楓茄② 吉村 歩純①	(奈良南)
	5	山下 加鈴② 坂口 奈菜子②	(帝塚山)	75	田口・船内		20	木島 未来① 大井 玲奈①	(国際)
	6	原 千尋② 山口 侑良②	(国際)	63	原・山口		21	南野 莉奈② 名井 彩華②	(帝塚山)
	7	今堀 愛美① 泉 知里①	(育英西)	64	高津・永山		22	曾我 愛海② 津井田 真悠①	(磯城野)
[9]	8	津田 麗愛② 岡島 里咲②	(高取国際)	61	津田・岡島		23	堀 琴実② 土井 真結子①	(奈良学園登美ヶ丘)
	9	原口 葵② 新子 祐花②	(磯城野)	60	松倉・新部		24	廣瀬 菜帆② 坂田 誉生子②	(帝塚山)
	10	武村 優① 片山 碧衣①	(奈良女子大学附属)	62	武村・片山		25	西木 和花② 田中 さくら②	(国際)
	11	青黄 真生子① 谷木 愛恵①	(奈良)	63	大津・伊藤		26	爲永 唯来② 中村 愛香①	(西大和学園)
	12	杉山 菜月① 島本 優衣①	(育英西)	61	杉山・島本		27	竹原 実聡① 伊豆藏 光希①	(奈良学園登美ヶ丘)
	13	高尾 陽菜① 前川 葉奈①	(帝塚山)	62	大津・伊藤		28	橋本 莉彩② 玉置 凜②	(育英西)
	14	加納 彩葉② 宮寄 華帆②	(奈良学園登美ヶ丘)	60	大津・伊藤		29	藤川 愛里② 武村 美咲②	(生駒)
[8]	15	大里 陽香② 多根井 初穂②	(一条)	60	高津・永山		30	柏木 奈々② 穴川 陽奈②	(奈良)
				60	高津・永山	[4]	31	高津 向日葵② 永山 知依②	(奈良学園)

# 女子ダブルス(2/2)



【5・8位決定戦】

15	大里 陽香 ② 茅根井 初穂 ②	一条	北・山下 76(4) 森・渡邊 42 森・渡邊 75
19	北 優美 ② 山下 夏未 ②	奈良	
47	森 裕美 ② 渡邊 怜友 ①	奈良学園登美ヶ丘	
62	福田 瑛万 ② 西 さくら ②	奈良育英	

【3・4位決定戦】

1	松倉 寧音 ② 新部 実咲 ①	奈良育英	松倉・新部 40
53	森嶋 茜里 ① 中村 美沙希 ①	奈良学園	

【決勝戦】

31	高津 向日梨 ② 永山 知依 ②	奈良学園	野中・富山 63
32	野中 晴陽 ① 富山 陽香 ①	奈良学園	

【7・8位決定戦】

15	大里 陽香 ② 茅根井 初穂 ②	一条	福田・西 60
62	福田 瑛万 ② 西 さくら ②	奈良育英	

1位	32	野中 晴陽 ① 富山 陽香 ①	奈良学園
2位	31	高津 向日梨 ② 永山 知依 ②	奈良学園
3位	1	松倉 寧音 ② 新部 実咲 ①	奈良育英
4位	53	森嶋 茜里 ① 中村 美沙希 ①	奈良学園
5位	47	森 裕美 ② 渡邊 怜友 ①	奈良学園登美ヶ丘
6位	19	北 優美 ② 山下 夏未 ②	奈良
7位	62	福田 瑛万 ② 西 さくら ②	奈良育英
8位	15	大里 陽香 ② 茅根井 初穂 ②	一条