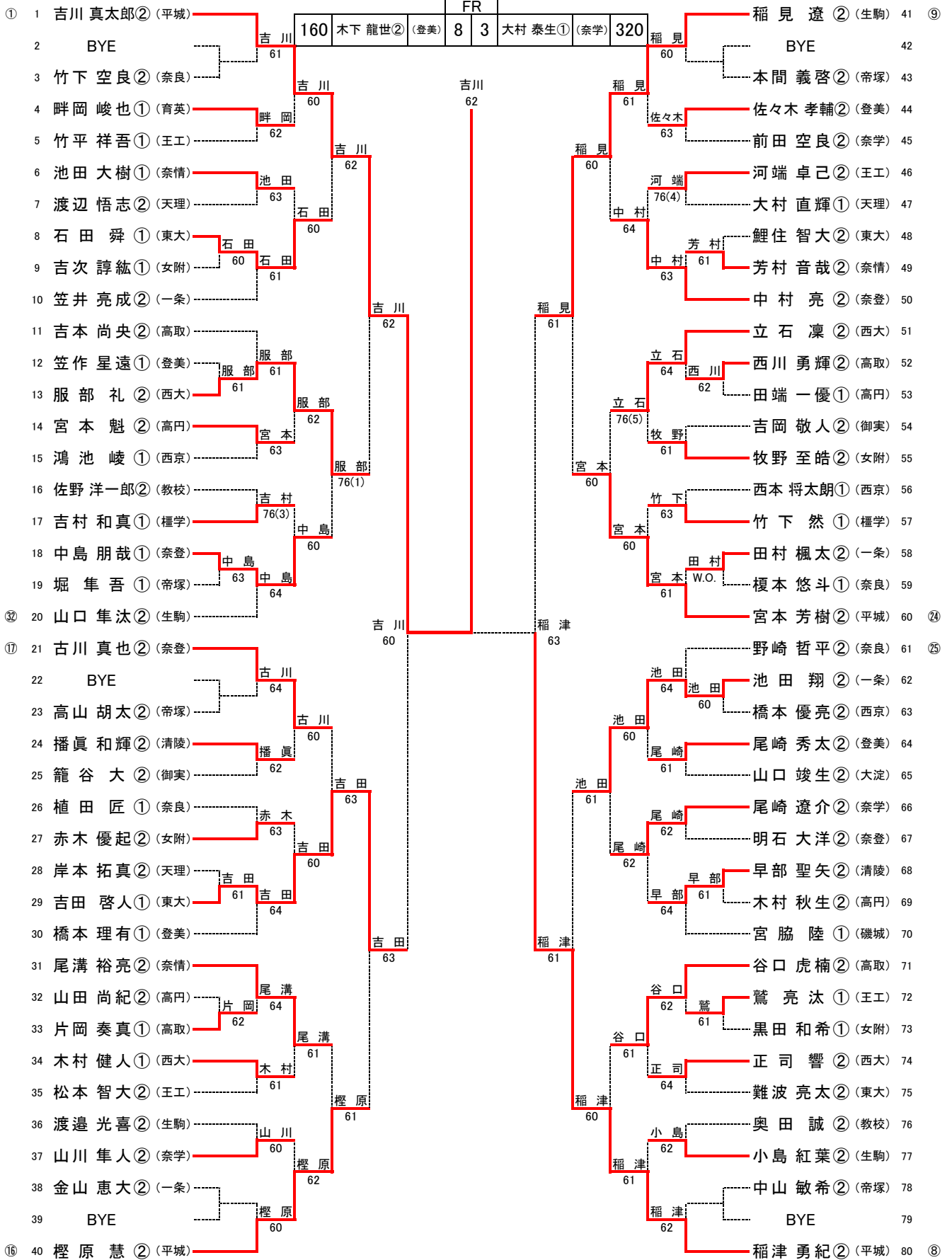


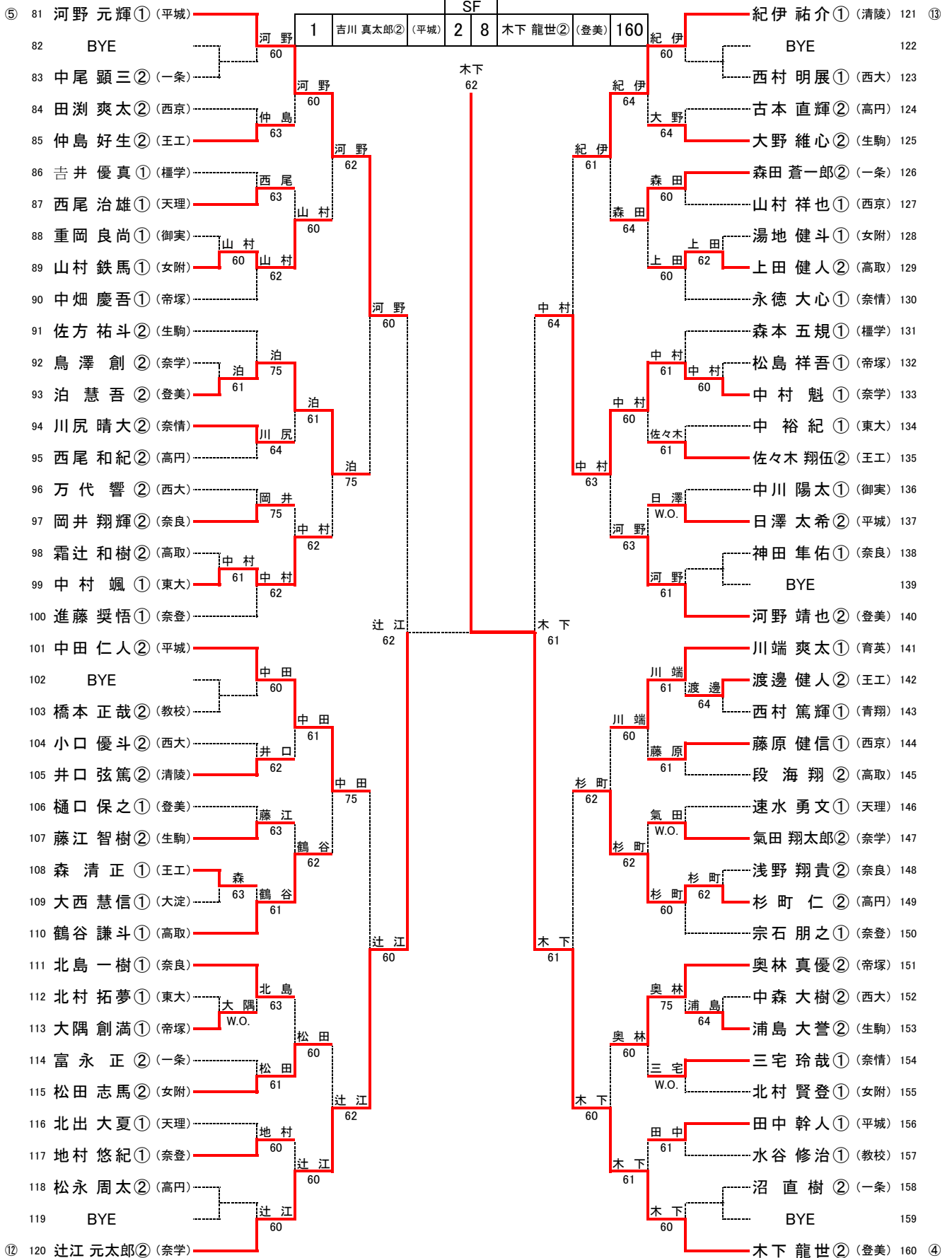
平成30年度 近畿高等学校テニス大会奈良県予選

男子シングルス(I)



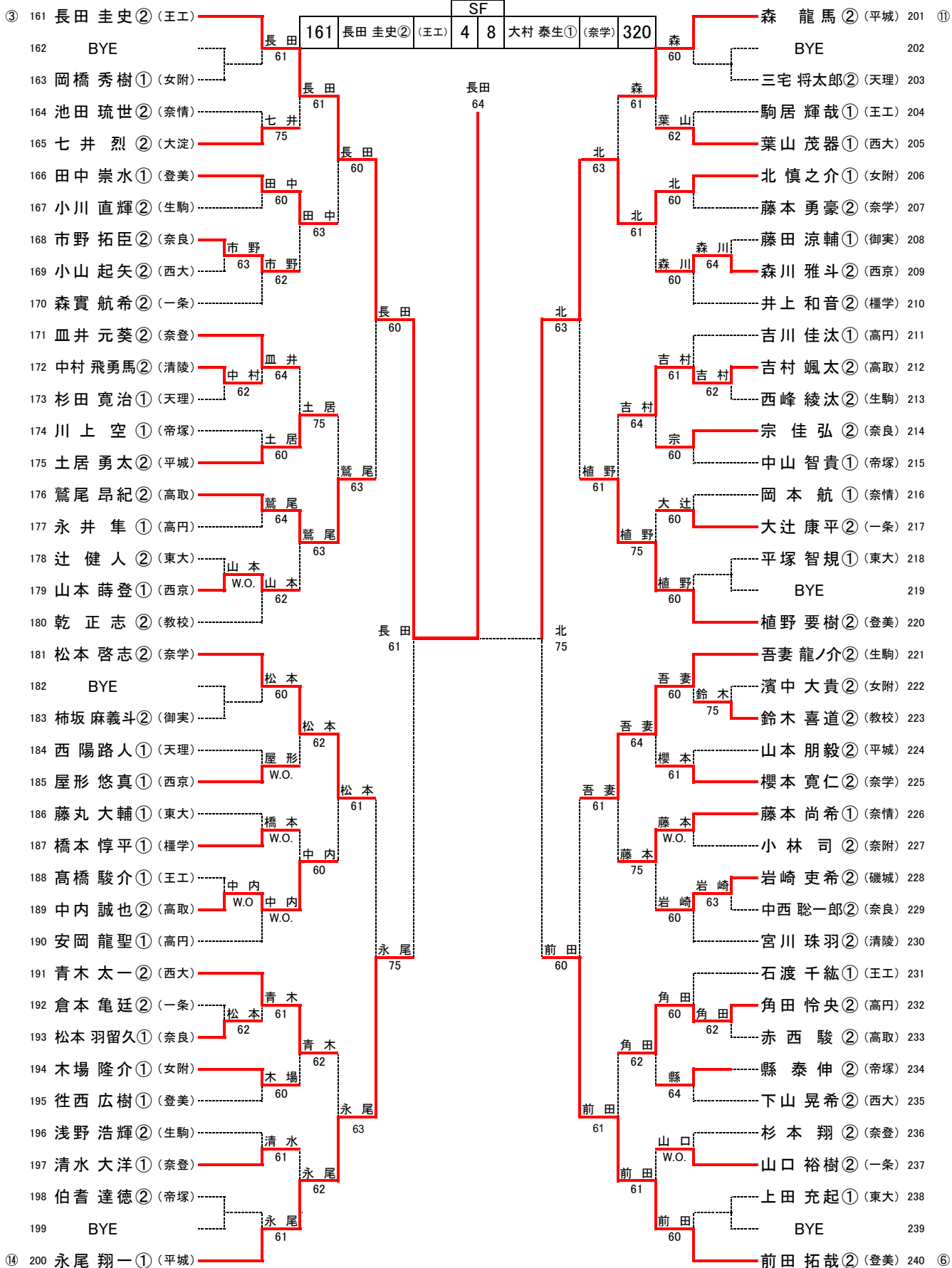
平成30年度 近畿高等学校テニス大会奈良県予選

男子シングルス(Ⅱ)



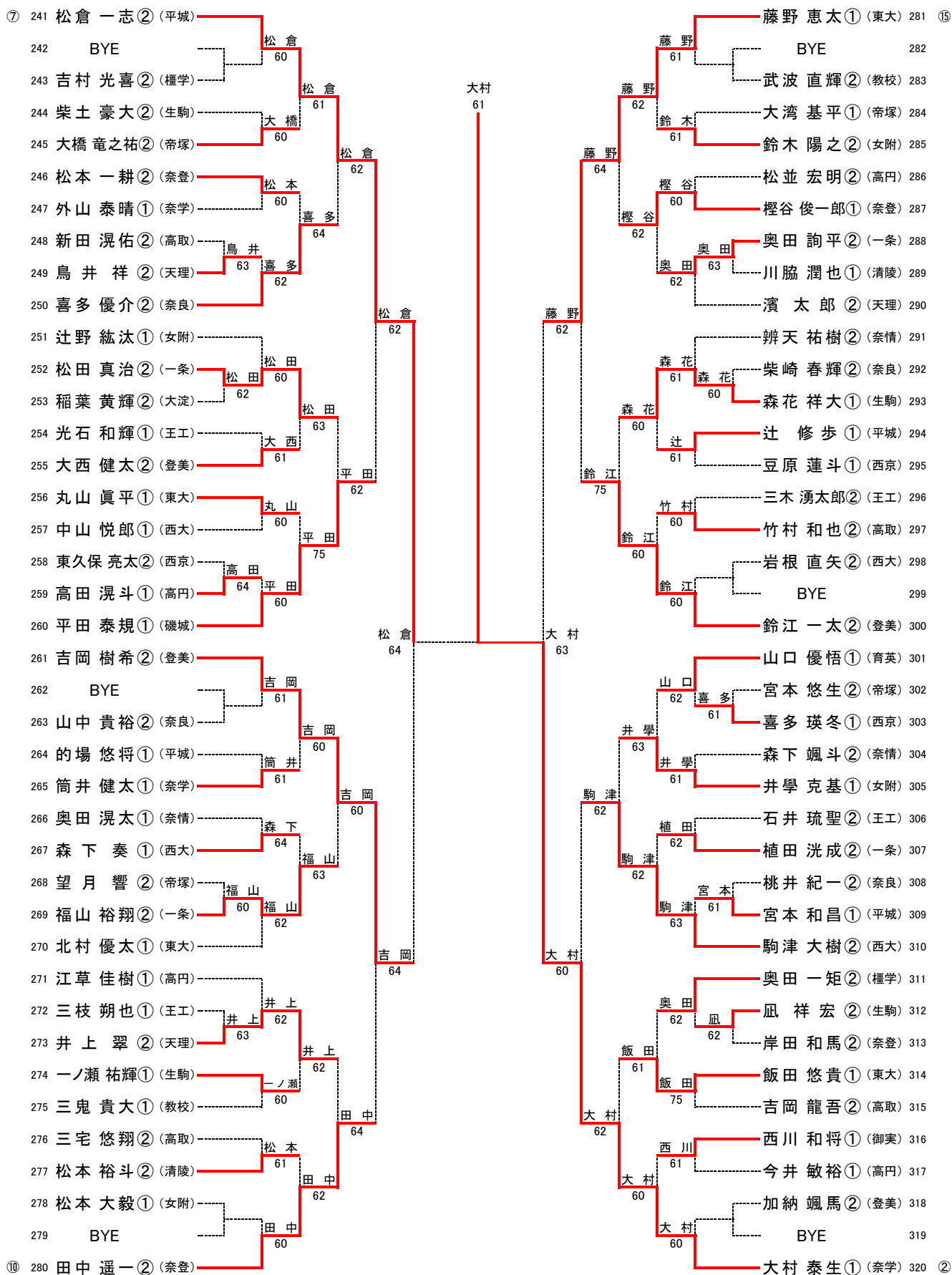
平成30年度 近畿高等学校テニス大会奈良県予選

男子シングルス(Ⅲ)



平成30年度 近畿高等学校テニス大会奈良県予選

男子シングルス(Ⅳ)



【9・10位決定戦】

29	吉田 啓人①	(東大)	稲見	
41	稲見 遼②	(生駒)	63	河野
81	河野 元輝①	(平城)	40	河野
133	中村 魁①	(奈学)	61	
200	永尾 翔一①	(平城)	永尾	吉岡
240	前田 拓哉②	(登美)	62	53
261	吉岡 樹希②	(登美)	吉岡	
281	藤野 恵太①	(東大)	64	42

【11・12位決定戦】

41	稲見 遼②	(生駒)	永尾
200	永尾 翔一①	(平城)	41

【13・14位決定戦】

29	吉田 啓人①	(東大)	中村
133	中村 魁①	(奈学)	63
240	前田 拓哉②	(登美)	藤野
281	藤野 恵太①	(東大)	62

【15・16位決定戦】

29	吉田 啓人①	(東大)	前田
240	前田 拓哉②	(登美)	40

【3・4位決定戦】

1	吉川 真太郎②	(平城)	吉川
161	長田 圭史②	(王工)	53

【5・6位決定戦】

80	稲津 勇紀②	(平城)	稲津
120	辻江 元太郎②	(奈学)	41
206	北 慎之介①	(女附)	北
241	松倉 一志②	(平城)	42

【7・8位決定戦】

120	辻江 元太郎②	(奈学)	辻江
241	松倉 一志②	(平城)	Ret.

1位	木下 龍世②	(登美)
2位	大村 泰生①	(奈学)
3位	吉川 真太郎②	(平城)
4位	長田 圭史②	(王工)
5位	北 慎之介①	(女附)
6位	稲津 勇紀②	(平城)
7位	辻江 元太郎②	(奈学)
8位	松倉 一志②	(平城)
9位	吉岡 樹希②	(登美)
10位	河野 元輝①	(平城)
11位	永尾 翔一①	(平城)
12位	稲見 遼②	(生駒)
13位	藤野 恵太①	(東大)
14位	中村 魁①	(奈学)
15位	前田 拓哉②	(登美)
16位	吉田 啓人①	(東大)

平成30年度 近畿高等学校テニス大会奈良県予選
男子ダブルス(Ⅱ)

順位	選手名	所属	スコア	対戦相手	スコア	所属	順位	選手名	所属	スコア
73	辻江 元太郎② (奈学)	辻江 大村	60	37 松倉 一志② (平城)	41	37 松倉 一志② (平城)	73	辻江 元太郎② (奈学)	辻江 大村	60
74	大村 泰生① (奈学)	辻江 大村	60	73 辻江 元太郎② (奈学)	41	73 辻江 元太郎② (奈学)	73	辻江 元太郎② (奈学)	辻江 大村	60
75	黒田 和希① (女附)	辻江 大村	60	BYE		BYE		BYE		
76	水口 淳太① (御実)	水口 中川	60	61 岩崎 平田	62	61 岩崎 平田	62	岩崎 平田	岩崎 平田	62
77	西尾 和紀② (高円)	辻江 大村	60	62 稲見 森花	61	62 稲見 森花	61	稲見 森花	稲見 森花	61
78	濱渡 太朗② (天理)	宗 植田	62	62 稲見 森花	61	62 稲見 森花	61	稲見 森花	稲見 森花	61
79	宗植 佳弘② (奈良)	七井 稲葉	75	62 稲見 森花	61	62 稲見 森花	61	稲見 森花	稲見 森花	61
80	大田 康平② (一条)	七井 稲葉	62	62 稲見 森花	61	62 稲見 森花	61	稲見 森花	稲見 森花	61
81	七井 烈② (大淀)	三枝 駒居	61	62 稲見 森花	61	62 稲見 森花	61	稲見 森花	稲見 森花	61
82	森下 颯斗① (奈情)	三枝 駒居	61	62 稲見 森花	61	62 稲見 森花	61	稲見 森花	稲見 森花	61
83	三枝 朔也① (王工)	鷺尾 谷口	62	62 稲見 森花	61	62 稲見 森花	61	稲見 森花	稲見 森花	61
84	鷺尾 昂紀② (高取)	鷺尾 谷口	64	62 稲見 森花	61	62 稲見 森花	61	稲見 森花	稲見 森花	61
85	縣 泰伸② (帝塚)	宮本 宮本	63	62 稲見 森花	61	62 稲見 森花	61	稲見 森花	稲見 森花	61
86	進藤 奨悟① (奈登)	進藤 梶谷	62	62 稲見 森花	61	62 稲見 森花	61	稲見 森花	稲見 森花	61
87	大西 健太② (登美)	宮本 宮本	64	62 稲見 森花	61	62 稲見 森花	61	稲見 森花	稲見 森花	61
88	西村 明展① (西大)	西村 葉山	62	62 稲見 森花	61	62 稲見 森花	61	稲見 森花	稲見 森花	61
89	山田 有来② (生駒)	宮本 宮本	63	62 稲見 森花	61	62 稲見 森花	61	稲見 森花	稲見 森花	61
90	宮本 芳樹② (平城)	宮本 宮本	63	62 稲見 森花	61	62 稲見 森花	61	稲見 森花	稲見 森花	61
91	稲津 勇紀② (平城)	稲津 田中	61	62 稲見 森花	61	62 稲見 森花	61	稲見 森花	稲見 森花	61
92	松本 智大② (王工)	松本 河端	63	62 稲見 森花	61	62 稲見 森花	61	稲見 森花	稲見 森花	61
93	岡井 翔輝② (奈良)	松本 河端	63	62 稲見 森花	61	62 稲見 森花	61	稲見 森花	稲見 森花	61
94	松永 周太② (高円)	段 上田	62	62 稲見 森花	61	62 稲見 森花	61	稲見 森花	稲見 森花	61
95	段上 海翔② (高取)	吾妻 大野	76(6)	62 稲見 森花	61	62 稲見 森花	61	稲見 森花	稲見 森花	61
96	屋形 悠真① (西京)	吾妻 大野	61	62 稲見 森花	61	62 稲見 森花	61	稲見 森花	稲見 森花	61
97	藤原 健信① (西京)	吾妻 大野	61	62 稲見 森花	61	62 稲見 森花	61	稲見 森花	稲見 森花	61
98	中村 飛勇馬② (清陵)	加納 佐々木	61	62 稲見 森花	61	62 稲見 森花	61	稲見 森花	稲見 森花	61
99	加納 颯馬② (登美)	加納 佐々木	61	62 稲見 森花	61	62 稲見 森花	61	稲見 森花	稲見 森花	61
100	吉次 諄紘① (女附)	吉次 北村	62	62 稲見 森花	61	62 稲見 森花	61	稲見 森花	稲見 森花	61
101	堀松 隼吾① (帝塚)	武波 鈴木	63	62 稲見 森花	61	62 稲見 森花	61	稲見 森花	稲見 森花	61
102	武波 直輝② (教校)	武波 鈴木	61	62 稲見 森花	61	62 稲見 森花	61	稲見 森花	稲見 森花	61
103	鳥井 祥真② (天理)	石田 吉田	60	62 稲見 森花	61	62 稲見 森花	61	稲見 森花	稲見 森花	61
104	福山 裕翔② (一条)	福山 中尾	63	62 稲見 森花	61	62 稲見 森花	61	稲見 森花	稲見 森花	61
105	奥田 一矩② (樞学)	石田 吉田	63	62 稲見 森花	61	62 稲見 森花	61	稲見 森花	稲見 森花	61
106	尾溝 裕亮② (奈情)	尾溝 芳村	60	62 稲見 森花	61	62 稲見 森花	61	稲見 森花	稲見 森花	61
107	貴治 大翔① (西大)	石田 吉田	60	62 稲見 森花	61	62 稲見 森花	61	稲見 森花	稲見 森花	61
108	石田 舜人① (東大)	石田 吉田	60	62 稲見 森花	61	62 稲見 森花	61	稲見 森花	稲見 森花	61
109	原 慧② (平城)	植田 洗成② (一条)	110	62 稲見 森花	61	62 稲見 森花	61	稲見 森花	稲見 森花	61
110	植田 洗成② (一条)	植田 洗成② (一条)	111	62 稲見 森花	61	62 稲見 森花	61	稲見 森花	稲見 森花	61
111	森田 貴史① (王工)	森田 貴史① (王工)	112	62 稲見 森花	61	62 稲見 森花	61	稲見 森花	稲見 森花	61
112	森田 貴史① (王工)	森田 貴史① (王工)	113	62 稲見 森花	61	62 稲見 森花	61	稲見 森花	稲見 森花	61
113	岩崎 平田	岩崎 平田	114	62 稲見 森花	61	62 稲見 森花	61	稲見 森花	稲見 森花	61
114	岩崎 平田	岩崎 平田	115	62 稲見 森花	61	62 稲見 森花	61	稲見 森花	稲見 森花	61
115	岩崎 平田	岩崎 平田	116	62 稲見 森花	61	62 稲見 森花	61	稲見 森花	稲見 森花	61
116	岩崎 平田	岩崎 平田	117	62 稲見 森花	61	62 稲見 森花	61	稲見 森花	稲見 森花	61
117	岩崎 平田	岩崎 平田	118	62 稲見 森花	61	62 稲見 森花	61	稲見 森花	稲見 森花	61
118	岩崎 平田	岩崎 平田	119	62 稲見 森花	61	62 稲見 森花	61	稲見 森花	稲見 森花	61
119	岩崎 平田	岩崎 平田	120	62 稲見 森花	61	62 稲見 森花	61	稲見 森花	稲見 森花	61
120	岩崎 平田	岩崎 平田	121	62 稲見 森花	61	62 稲見 森花	61	稲見 森花	稲見 森花	61
121	岩崎 平田	岩崎 平田	122	62 稲見 森花	61	62 稲見 森花	61	稲見 森花	稲見 森花	61
122	岩崎 平田	岩崎 平田	123	62 稲見 森花	61	62 稲見 森花	61	稲見 森花	稲見 森花	61
123	岩崎 平田	岩崎 平田	124	62 稲見 森花	61	62 稲見 森花	61	稲見 森花	稲見 森花	61
124	岩崎 平田	岩崎 平田	125	62 稲見 森花	61	62 稲見 森花	61	稲見 森花	稲見 森花	61
125	岩崎 平田	岩崎 平田	126	62 稲見 森花	61	62 稲見 森花	61	稲見 森花	稲見 森花	61
126	岩崎 平田	岩崎 平田	127	62 稲見 森花	61	62 稲見 森花	61	稲見 森花	稲見 森花	61
127	岩崎 平田	岩崎 平田	128	62 稲見 森花	61	62 稲見 森花	61	稲見 森花	稲見 森花	61
128	岩崎 平田	岩崎 平田	129	62 稲見 森花	61	62 稲見 森花	61	稲見 森花	稲見 森花	61
129	岩崎 平田	岩崎 平田	130	62 稲見 森花	61	62 稲見 森花	61	稲見 森花	稲見 森花	61
130	岩崎 平田	岩崎 平田	131	62 稲見 森花	61	62 稲見 森花	61	稲見 森花	稲見 森花	61
131	岩崎 平田	岩崎 平田	132	62 稲見 森花	61	62 稲見 森花	61	稲見 森花	稲見 森花	61
132	岩崎 平田	岩崎 平田	133	62 稲見 森花	61	62 稲見 森花	61	稲見 森花	稲見 森花	61
133	岩崎 平田	岩崎 平田	134	62 稲見 森花	61	62 稲見 森花	61	稲見 森花	稲見 森花	61
134	岩崎 平田	岩崎 平田	135	62 稲見 森花	61	62 稲見 森花	61	稲見 森花	稲見 森花	61
135	岩崎 平田	岩崎 平田	136	62 稲見 森花	61	62 稲見 森花	61	稲見 森花	稲見 森花	61
136	岩崎 平田	岩崎 平田	137	62 稲見 森花	61	62 稲見 森花	61	稲見 森花	稲見 森花	61
137	岩崎 平田	岩崎 平田	138	62 稲見 森花	61	62 稲見 森花	61	稲見 森花	稲見 森花	61
138	岩崎 平田	岩崎 平田	139	62 稲見 森花	61	62 稲見 森花	61	稲見 森花	稲見 森花	61
139	岩崎 平田	岩崎 平田	140	62 稲見 森花	61	62 稲見 森花	61	稲見 森花	稲見 森花	61
140	岩崎 平田	岩崎 平田	141	62 稲見 森花	61	62 稲見 森花	61	稲見 森花	稲見 森花	61
141	岩崎 平田	岩崎 平田	142	62 稲見 森花	61	62 稲見 森花	61	稲見 森花	稲見 森花	61
142	岩崎 平田	岩崎 平田	143	62 稲見 森花	61	62 稲見 森花	61	稲見 森花	稲見 森花	61
143	岩崎 平田	岩崎 平田	144	62 稲見 森花	61	62 稲見 森花	61	稲見 森花	稲見 森花	61
144	岩崎 平田	岩崎 平田		62 稲見 森花	61	62 稲見 森花	61	稲見 森花	稲見 森花	61

【5・6位決定戦】

25	櫻本 寛仁② 中村 魁②	(奈学)	櫻本 中村	60
55	野崎 哲平② 松本 羽留久①	(奈良)		
108	石田 舜① 吉田 啓人①	(東大)	石田 吉田	40
126	早部 聖矢② 紀伊 祐介①	(清陵)		
				63

【3・4位決定戦】

37	松倉 一志② 森 龍馬②	(平城)	辻江 大村	41
73	辻江 元太郎② 大村 泰生①	(奈学)		

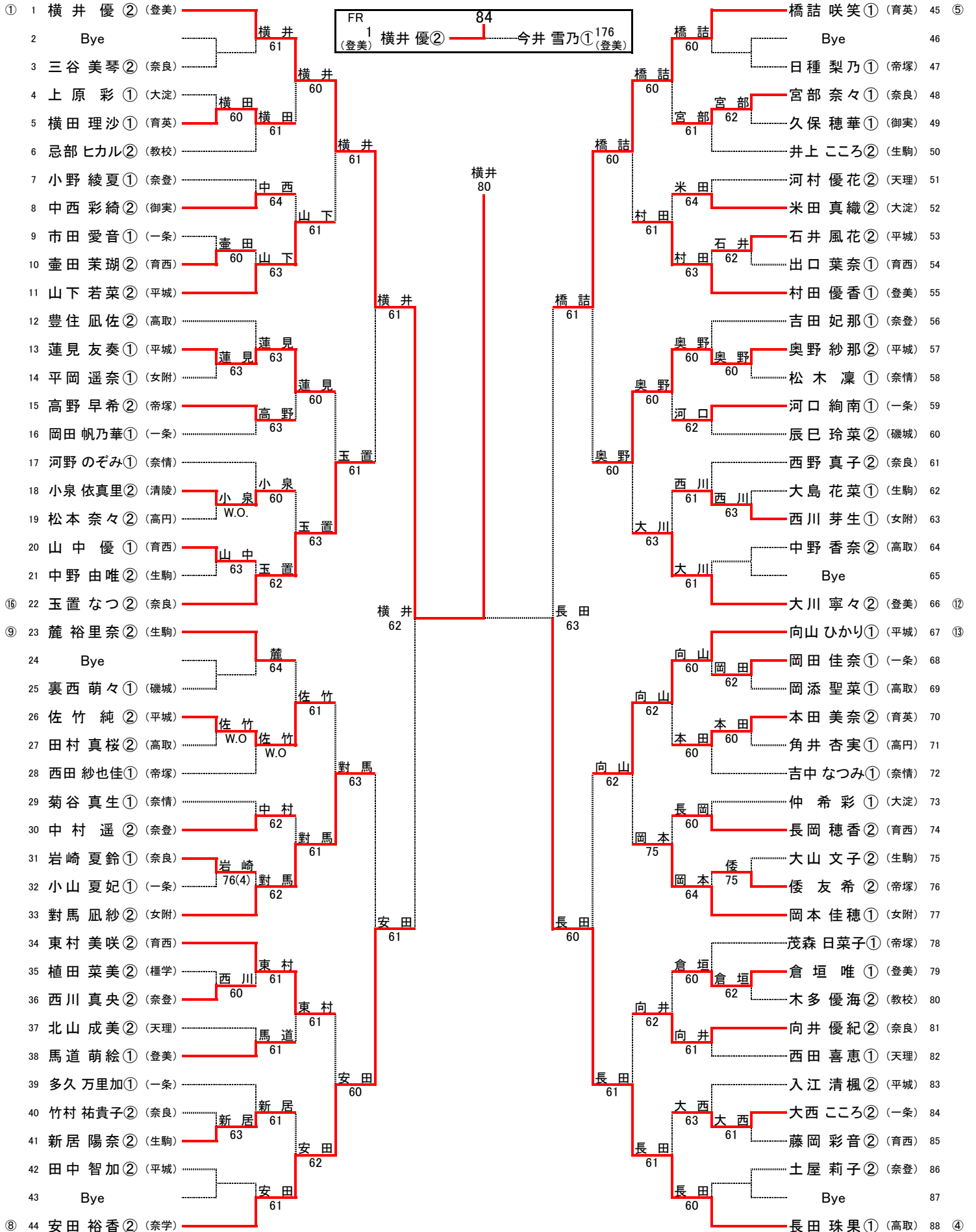
【7・8位決定戦】

55	野崎 哲平② 松本 羽留久①	(奈良)	早部 紀伊	62
126	早部 聖矢② 紀伊 祐介①	(清陵)		

1位	木下 龍世② 吉岡 樹希②	(登美)
2位	吉川 真太郎② 河野 元輝①	(平城)
3位	辻江 元太郎② 大村 泰生①	(奈学)
4位	松倉 一志② 森 龍馬②	(平城)
5位	櫻本 寛仁② 中村 魁②	(奈学)
6位	石田 舜① 吉田 啓人①	(東大)
7位	早部 聖矢② 紀伊 祐介①	(清陵)
8位	野崎 哲平② 松本 羽留久①	(奈良)

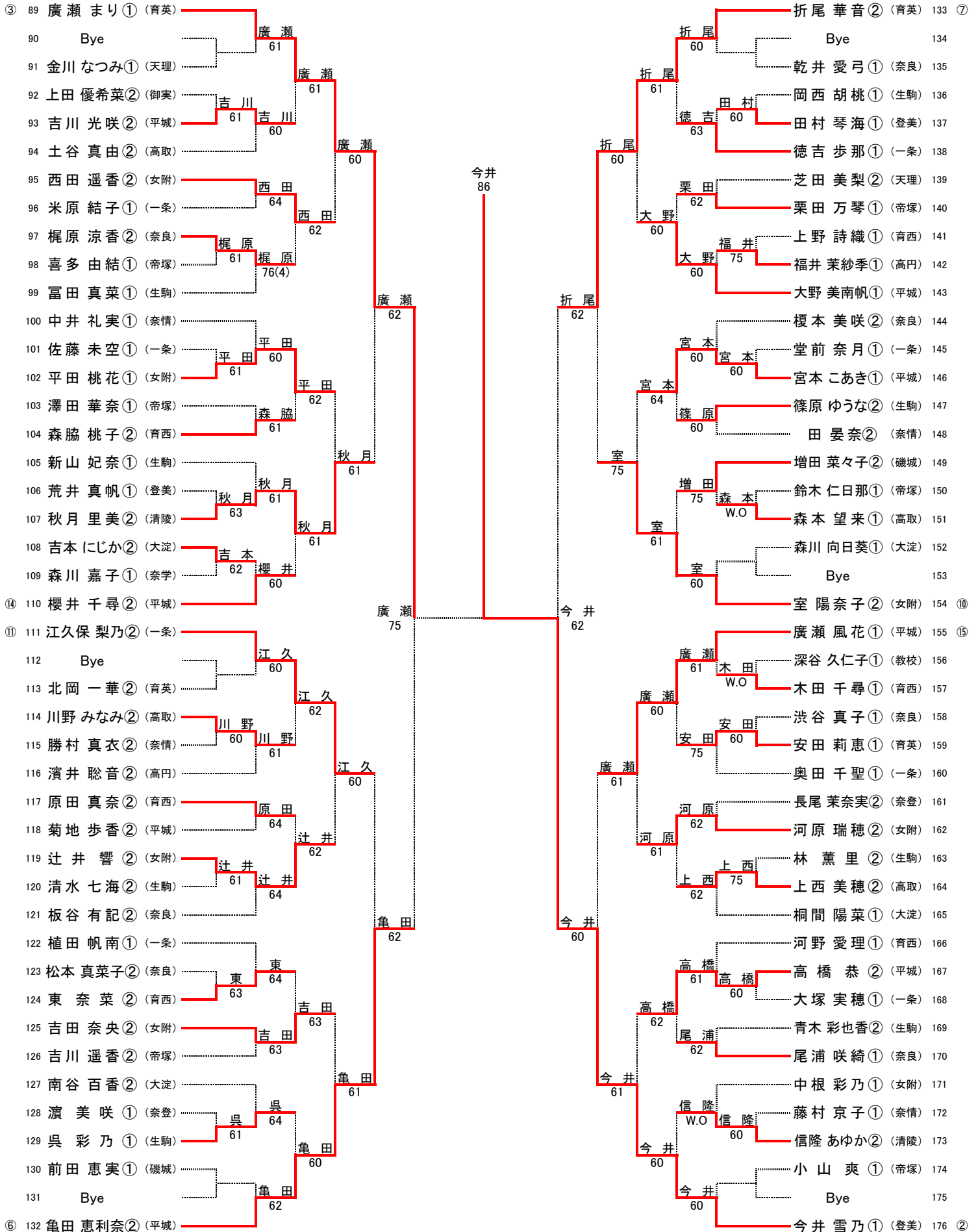
平成30年度 近畿高等学校テニス大会奈良県予選

女子シングルス(I)



平成30年度 近畿高等学校テニス大会奈良県予選

女子シングルス(Ⅱ)



【9・10位決定戦】

22	玉置 なつ②	(奈良)	玉置 62
33	對馬 凧紗②	(女附)	
57	奥野 紗那②	(平城)	奥野 41
67	向山 ひかり①	(平城)	
107	秋月 里美②	(清陵)	江久保 53
111	江久保 梨乃②	(一条)	
154	室 陽奈子②	(女附)	江久保 41
155	廣瀬 風花①	(平城)	
			廣瀬 75

【11・12位決定戦】

22	玉置 なつ②	(奈良)	廣瀬 40
155	廣瀬 風花①	(平城)	

【13・14位決定戦】

33	對馬 凧紗②	(女附)	對馬 64
67	向山 ひかり①	(平城)	
107	秋月 里美②	(清陵)	室 60
154	室 陽奈子②	(女附)	
			76(1)

【15・16位決定戦】

67	向山 ひかり①	(奈良)	向山 53
107	秋月 里美②	(女附)	

【3・4位決定戦】

88	長田 珠果①	(高取)	廣瀬 42
89	廣瀬 まり①	(育英)	

【5・6位決定戦】

44	安田 裕香②	(奈学)	橋詰 41
45	橋詰 咲笑①	(育英)	
132	亀田 恵利奈②	(平城)	橋詰 42
133	折尾 華音②	(育英)	
			亀田 41

【7・8位決定戦】

44	安田 裕香②	(奈学)	安田 41
133	折尾 華音②	(育英)	

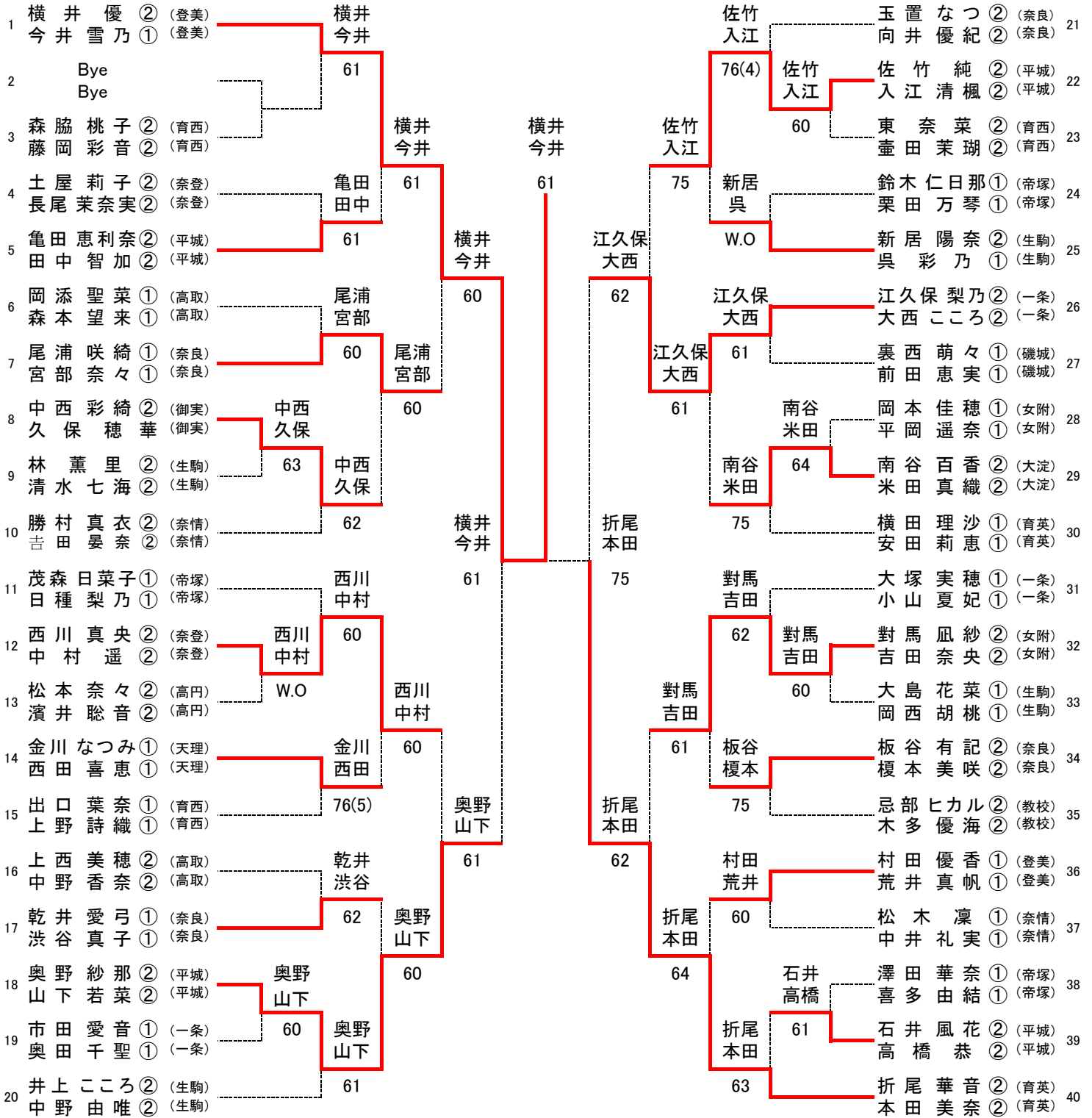
1位	横井 優②	(登美)
2位	今井 雪乃①	(登美)
3位	廣瀬 まり①	(育英)
4位	長田 珠果①	(高取)
5位	橋詰 咲笑①	(育英)
6位	亀田 恵利奈②	(平城)
7位	安田 裕香②	(奈学)
8位	折尾 華音②	(育英)
9位	江久保 梨乃②	(一条)
10位	奥野 紗那②	(平城)
11位	廣瀬 風花①	(平城)
12位	玉置 なつ②	(奈良)
13位	室 陽奈子②	(女附)
14位	對馬 凧紗②	(女附)
15位	向山 ひかり①	(平城)
16位	秋月 里美②	(清陵)

平成30年度 近畿高等学校テニス大会奈良県予選 女子ダブルス〔I〕

決勝

85

1 横井 優② (登美) 橋詰 咲笑① 41
 今井 雪乃① 廣瀬 まり① (育英)

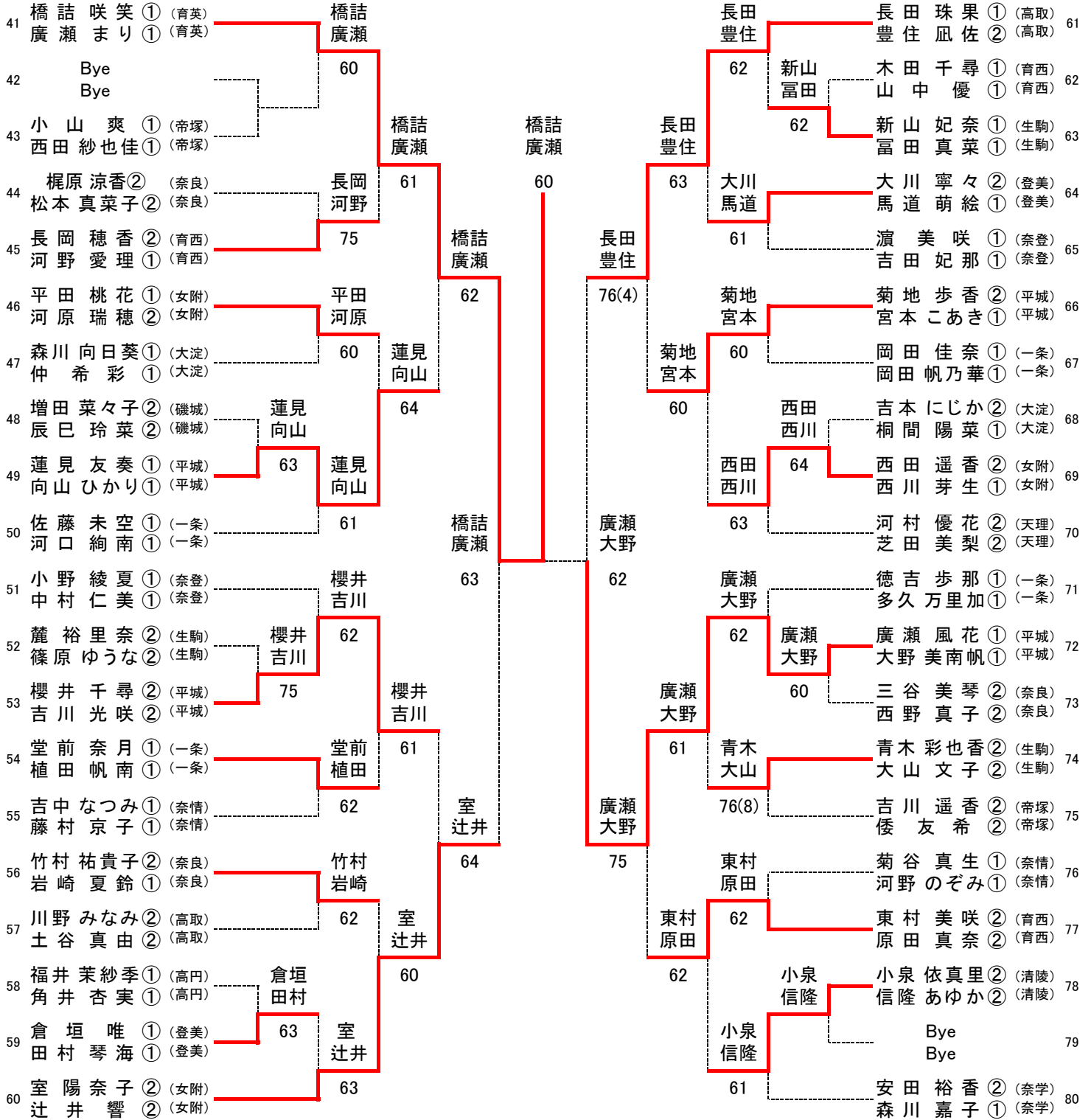


平成30年度 近畿高等学校テニス大会奈良県予選 女子ダブルス〔Ⅱ〕

3位決定戦 40

40 折尾 華音② (育英) 72 廣瀬 風花① (平城)

 本田 美奈② 大野 美南帆① (平城)



【5・6位決定戦】

18	奥野 紗那 ② 山下 若菜 ②	(平城)	江久保 大西	64	江久保 大西
26	江久保 梨乃 ② 大西 ころろ ②	(一条)			
60	室陽 奈子 ② 辻井 響 ②	(女附)	長田 豊住	64	
61	長田 珠果 ① 豊住 凧佐 ②	(高取)			
			40		

【3・4位決定戦】

40	折尾 華音 ② 本田 美奈 ②	(育英)	折尾 本田
72	廣瀬 風花 ① 大野 美南帆 ①	(平城)	
			40

【7・8位決定戦】

18	奥野 紗那 ② 山下 若菜 ②	(平城)	奥野 山下
60	室陽 奈子 ② 辻井 響 ②	(女附)	
			61

1位	横井 優 ② 今井 雪乃 ①	(登美)
2位	橋詰 咲笑 ① 廣瀬 まり ①	(育英)
3位	折尾 華音 ② 本田 美奈 ②	(育英)
4位	廣瀬 風花 ① 大野 美南帆 ①	(平城)
5位	江久保 梨乃 ② 大西 ころろ ②	(一条)
6位	長田 珠果 ① 豊住 凧佐 ②	(高取)
7位	奥野 紗那 ② 山下 若菜 ②	(平城)
8位	室陽 奈子 ② 辻井 響 ②	(女附)